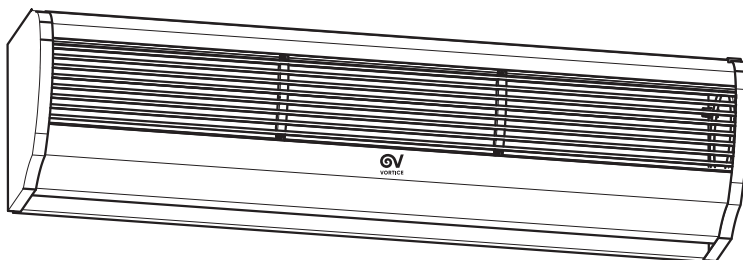


Libretto istruzioni
Instruction booklet
Notice d'emploi et d'entretien
Betriebsanleitung
Manual de instrucciones



Air Door



Prima di usare il prodotto leggere attentamente le istruzioni contenute nel presente libretto. Vortice non potrà essere ritenuta responsabile per eventuali danni a persone o cose causati dal mancato rispetto delle indicazioni di seguito elencate, la cui osservanza assicurerà invece la durata e l'affidabilità, elettrica e meccanica, dell'apparecchio.
Conservare sempre questo libretto istruzioni.

Read these instructions carefully before operating the appliance. Vortice is not liable for damage or injury resulting from failure to follow the instructions given below. Following the instructions ensures long service life and overall electrical and mechanical reliability, of the appliance.
Keep this instruction booklet in a safe place.

Avant d'utiliser le produit, lire attentivement les instructions contenues dans cette notice. La société Vortice ne pourra être tenue pour responsable des dommages éventuels causés aux personnes ou aux choses par suite du non-respect des instructions ci-dessous. Le respect de toutes les indications reportées dans ce livret garantira une longue durée de vie ainsi que la fiabilité électrique et mécanique de l'appareil.
Conserver toujours ce livret d'instructions.

Indice	IT
Descrizione ed impiego	4
Sicurezza	4
Dimensioni	6
Installazione	6
Utilizzo	9
Manutenzione/pulizia	9
Smaltimento	10

Table of Contents	EN
Description and use	11
Safety	11
Sizes	13
Installation	13
Operation	16
Maintenance/cleaning	16
Disposal	17

Index	FR
Description et mode d'emploi	18
Sécurité	18
Dimensions	20
Installation	20
Mode d'emploi	23
Entretien/nettoyage	23
Élimination	24

Vor Installation und Anschluss dieses Produkts müssen die vorliegenden Anleitungen aufmerksam durchgelesen werden. Vortice kann nicht für Personen- oder Sachschäden zur Verantwortung gezogen werden, die auf eine Nichtbeachtung der Hinweise in dieser Betriebsanleitung zurückzuführen sind. Befolgen Sie alle Anweisungen, um eine lange Lebensdauer sowie die elektrische und mechanische Zuverlässigkeit des Geräts zu gewährleisten. Diese Betriebsanleitung ist gut aufzubewahren.

Inhaltsverzeichnis

DE

Beschreibung und Gebrauch	25
Sicherheit	25
Abmessungen.	27
Installation	27
Gebrauch	30
Wartung / Reinigung	30
Entsorgung.	31

Antes de usar el producto, leer atentamente estas instrucciones. Vortice no se hace responsable de los eventuales daños ocasionados a personas o cosas como resultado del incumplimiento de las reglas y advertencias de este manual. Seguir estas instrucciones para asegurar la duración y fiabilidad eléctrica y mecánica del aparato. Guardar siempre este manual de instrucciones.

Índice

ES

Descripción y uso	32
Seguridad	32
Dimensiones.	33
Instalación	29
Uso	36
Mantenimiento / Limpieza	36
Eliminación	37

Descrizione ed impiego

L'apparecchio da lei acquistato è una barriera d'aria a temperatura ambiente, appartenente alla famiglia **AIR DOOR**.

Lo scopo di questo tipo di apparecchi è creare una barriera d'aria in corrispondenza di porte o aperture in generale, che separi zone a differenti temperature, impedendo il trasferimento termico da una all'altra, ed evitando allo stesso tempo di porre limitazioni all'accesso di persone o cose.

Tali apparecchi sono studiati per l'impiego nell'industria, dove è richiesta separazione climatica tra i reparti, (magazzini e reparti produttivi), negli uffici, negli ospedali e laboratori, negli ambienti di ristorazione e accoglienza, nei bar e ristoranti, nei negozi in genere.

La famiglia **AIR DOOR** si compone dei seguenti modelli, con portata d'aria crescente:

AD900**AD1200****AD1500****AD2000**

Tutti i modelli sono provvisti di due velocità e di telecomando, che gestisce tutte le funzioni: accensione, velocità minima, velocità massima, spegnimento.

Tutti i modelli sono predisposti per essere comandati con sensori di apertura porta. (Sensori non in dotazione.)

Questi apparecchi sono stati progettati per un uso in ambiente domestico e commerciale.

benzina, ecc.

- Non impiegare in ambienti con atmosfere potenzialmente esplosive.
- La pulizia interna del prodotto deve essere eseguita esclusivamente da personale qualificato.
- Questo apparecchio può essere utilizzato da bambini di età non inferiore a 8 anni e da persone con ridotte capacità fisiche, sensoriali o mentali, o prive di esperienza o della necessaria conoscenza, purché sotto sorveglianza oppure dopo che le stesse abbiano ricevuto istruzioni relative all'uso sicuro dell'apparecchio e alla comprensione dei pericoli ad esso inerenti. I bambini non devono giocare con l'apparecchio. La pulizia e la manutenzione destinata ad essere effettuata dall'utilizzatore non deve essere effettuata da bambini senza sorveglianza.

Sicurezza

**Attenzione:**

questo simbolo indica che è necessario prendere precauzioni per evitare danni all'utente

- Non usare questo prodotto per una funzione differente da quella esposta nel presente libretto.
- Dopo aver tolto il prodotto dall'imballo, assicurarsi della sua integrità; nel dubbio rivolgersi subito ad un Centro Assistenza Tecnica autorizzato Vortice. Non lasciare parti dell'imballo alla portata di bambini o persone diversamente abili.
- L'uso di qualsiasi apparecchio elettrico comporta l'osservanza di alcune regole fondamentali, tra le quali:
 - non toccarlo con mani bagnate o umide;
 - non toccarlo a piedi nudi;
 - non consentirne l'uso a bambini o persone diversamente abili non sorvegliate.
- Riporre l'apparecchio lontano da bambini e da persone diversamente abili nel momento in cui si decide di scollegarlo dalla rete elettrica e di non utilizzarlo più.
- Non utilizzare l'apparecchio in presenza di sostanze o vapori infiammabili come alcool, insetticidi,

**Avvertenza:**

questo simbolo indica che è necessario prendere precauzioni per evitare danni al prodotto

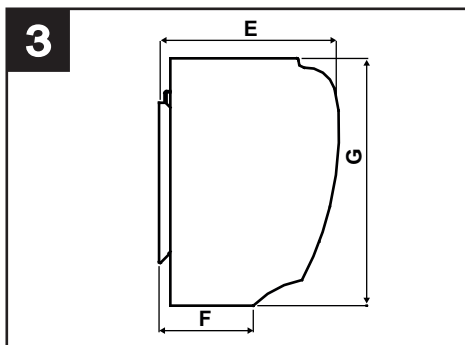
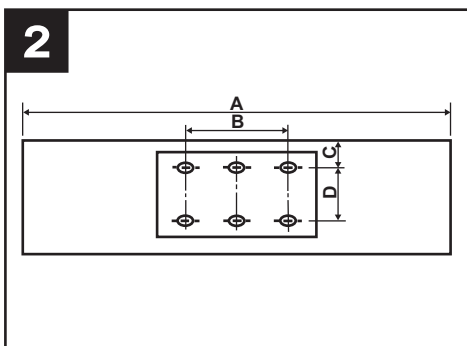
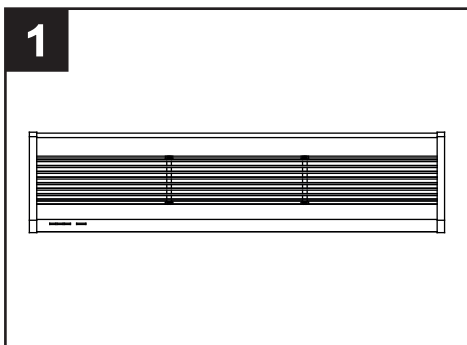
- Non apportare modifiche di alcun genere all'apparecchio.
- Verificare periodicamente l'integrità dell'apparecchio. In caso di imperfezioni non utilizzarlo e contattare subito un Centro Assistenza Tecnica autorizzato Vortice.
- L'impianto elettrico a cui è collegato l'apparecchio deve essere conforme alle norme vigenti.
- L'apparecchio deve essere correttamente collegato ad un impianto di messa a terra.
- Collegare l'apparecchio alla rete di alimentazione/presa elettrica solo se la portata dell'impianto/presa è adeguata alla sua potenza massima. In caso contrario rivolgersi subito a personale professionalmente qualificato.
- E' necessario inserire sull'alimentazione dell'apparecchio una protezione magnetotermica adeguata.
- Non coprire e non ostruire le griglie di entrata e uscita dell'aria.
- Se l'apparecchio cade o riceve forti colpi farlo verificare subito presso un Centro di Assistenza Tecnica autorizzato Vortice.
- In caso di cattivo funzionamento e/o guasto dell'apparecchio, spegnerlo immediatamente, rivolgersi subito ad un Centro di Assistenza autorizzato Vortice e richiedere, per l'eventuale riparazione, l'uso di ricambi originali Vortice

- Selezionare la posizione di ingresso dell'aria fresca lontano da fonti inquinate.
- I dati elettrici della rete devono corrispondere con quelli riportati sulla targa dati elettrici presente sull'apparecchio.
- L'installazione dell'apparecchio deve essere eseguita da personale professionalmente qualificato.
- Per l'installazione è necessario prevedere un interruttore onnipolare con distanza di apertura dei contatti uguale o superiore a 3 mm.

Dimensioni

Tabella, fig.1, 2, 3.

MODEL	A	B	C	D	E	F	G
AD900	900	440	42	90	190	105	220
AD1200	1200	440	42	90	190	105	220
AD1500	1500	840	42	90	190	105	220
AD2000	2000	840	42	90	190	105	220

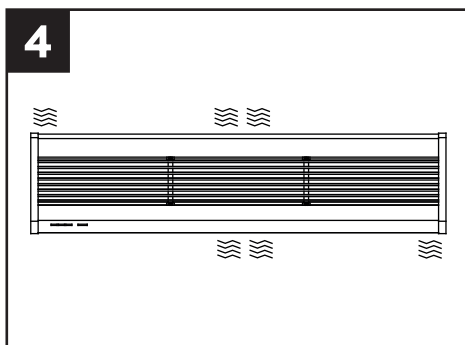


Installazione

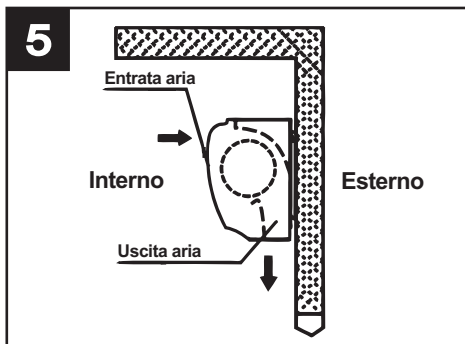
Avvertenze

Durante l'installazione dell'apparecchio è necessario tenere presenti le avvertenze riportate nel seguito:

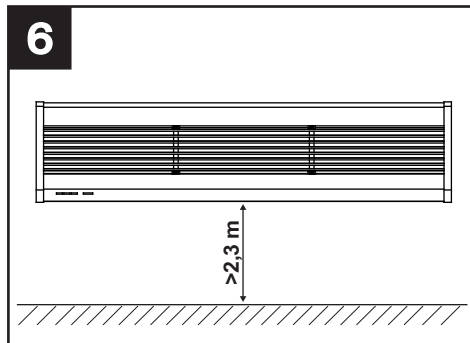
- installare l'apparecchio in un luogo protetto per garantirne la sicurezza ed evitarne l'oscillazione (fig. 4);



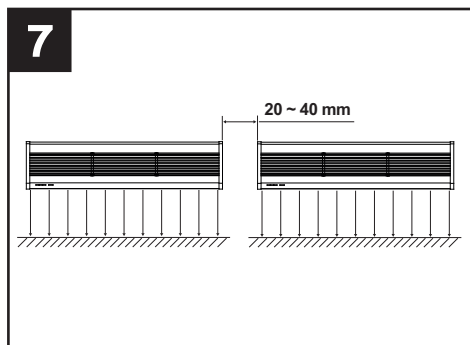
- installare l'apparecchio sempre all'interno di una stanza (fig. 5);



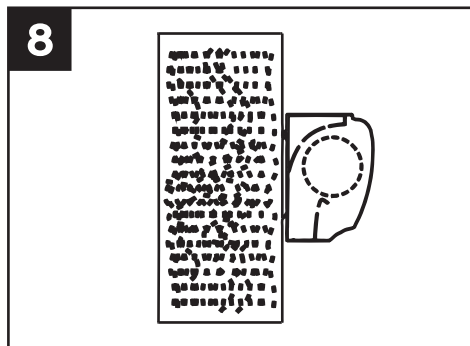
- installare l'apparecchio a non meno di 2,3 m dal suolo (fig. 6);



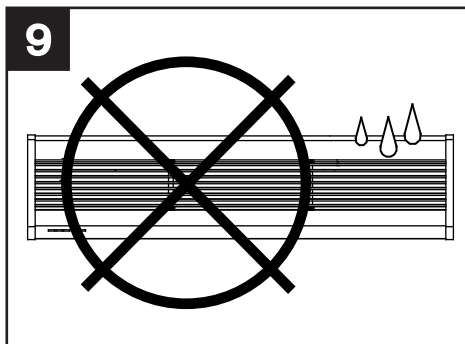
- se l'accesso è più ampio dell'apparecchio, si raccomanda di installare due o più unità in parallelo; in questo caso è necessario lasciare uno spazio di 20-40 mm tra un'unità e l'altra (fig.7);



- non lasciare spazi tra l'apparecchio e la parete (fig. 8);

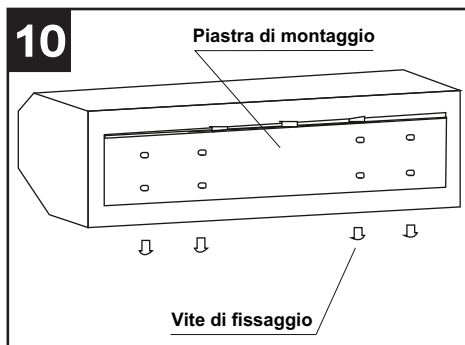


- Non installare l'apparecchio in luoghi ove possa essere raggiunto da acqua, vapori, gas esplosivi o corrosivi. (fig.9);



Montaggio

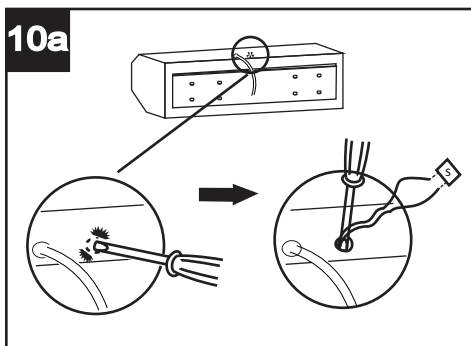
Rimuovere la piastra di montaggio svitando le viti fissate sul retro del corpo centrale (fig.10);



Nel caso in cui si volessero installare sensori di apertura porte (non in dotazione), rompere il foro pretranciato nella parte posteriore della macchina . Estrarre i cavetti di collegamento del sensore.

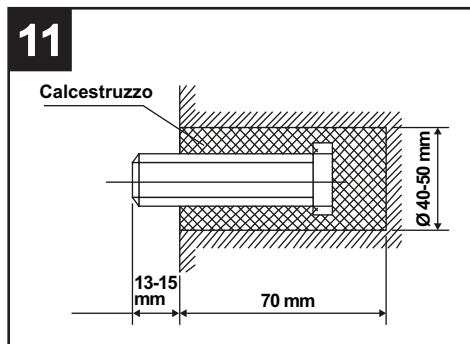
(fig. 10a)

S= Sensore

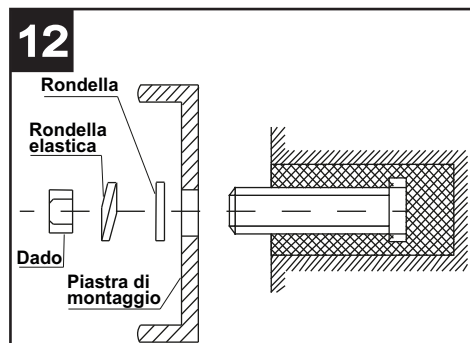


A Montaggio su parete in calcestruzzo

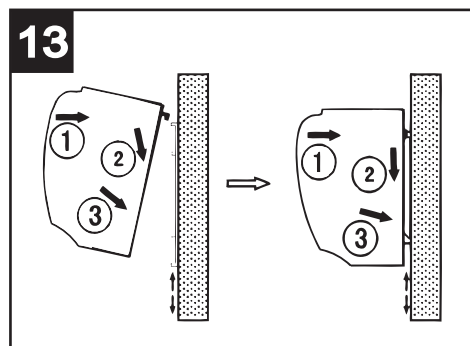
Fissare i bulloni nella posizione adeguata (stabilire la posizione per mezzo della piastra di montaggio e versare il cemento nei fori per i bulloni). Fig.11.



Quando il cemento si è solidificato posizionare la piastra di montaggio, utilizzando la rondella e il dado come indicato in fig.12.

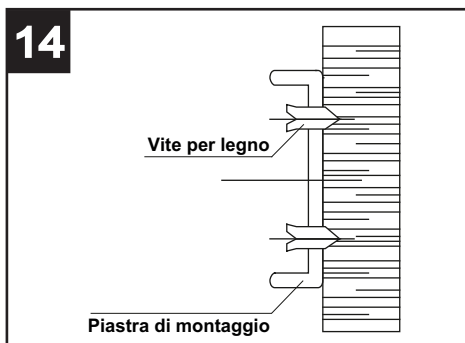


Applicare il corpo centrale all'estremità più alta della piastra di montaggio ed agganciarlo come indicato in fig.13.

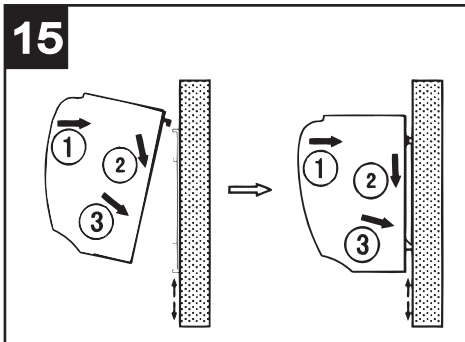


B Montaggio su parete in legno

Fissare la piastra di montaggio nella posizione adeguata con viti filettate: fig. 14.



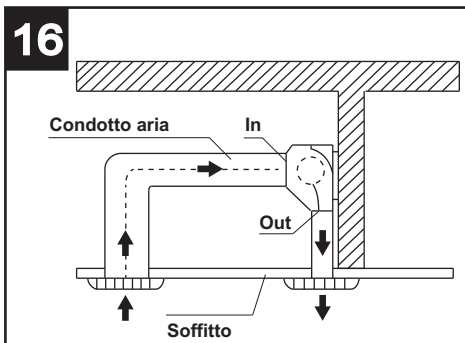
Applicare il corpo centrale come già descritto (fig.15)



C Montaggio al di sopra del soffitto (controsoffitto)

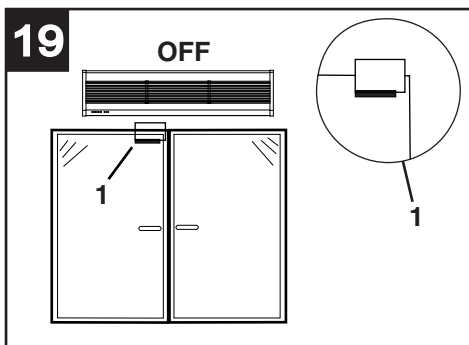
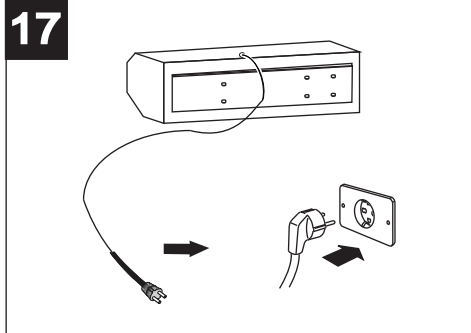
Fissare la barriera d'aria eseguendo lo stesso procedimento dell'installazione su parete in calcestruzzo.

Effettuare i collegamenti delle tubazioni secondo quanto riportato in fig.16.



N.B. Nel caso di installazione in controsoffitto le prestazioni dell'apparecchio potrebbero essere differenti da quelle dichiarate.

Una volta completata l'installazione collegare il prodotto alla rete elettrica tramite apposita spina come mostrato in fig.17.



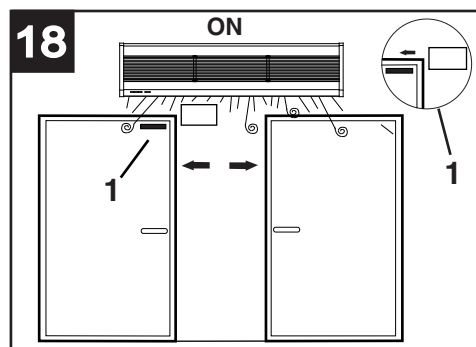
Utilizzo

Le funzioni dell'apparecchio sono attivabili tramite il telecomando in dotazione; esse sono, in sequenza: ON->velocità massima->velocità minima->OFF.

Dopo l'attivazione dell'apparecchio regolare la griglia di uscita dell'aria per direzionare nel modo desiderato il getto d'aria.

Caso di collegamento a sensori apertura porte

- I sensori da utilizzare devono essere normalmente aperti.
- Il prodotto entra in funzione quando le due parti del sensore perdono il contatto in fase di apertura porte. (fig.18); In fase di chiusura, quando le due parti tornano ad avere contatto il prodotto smette di funzionare dopo circa 2s (fig.19).



Manutenzione/pulizia

Prima di effettuare qualsiasi operazione di pulizia o manutenzione spegnere l'apparecchio e scollegarlo dalla rete di alimentazione.

Non utilizzare prodotti chimici quali petrolio, benzene, o diluenti per pulire l'apparecchio.

Non introdurre acqua o liquidi all'interno del motore dell'apparecchio.

Smaltimento

Questo prodotto è conforme alla Direttiva 2012/19/UE riguardante la gestione dei rifiuti di apparecchiature elettriche ed elettroniche (RAEE).

Il simbolo del cassonetto barrato riportato sull'apparecchio indica che il prodotto, alla fine della propria vita utile, dovendo essere trattato separatamente dai rifiuti domestici, deve essere conferito in un centro di raccolta differenziata per apparecchiature elettriche ed elettroniche.



Ciò eviterà effetti negativi sull'ambiente e sulla salute, favorendo il corretto trattamento, smaltimento e riciclaggio dei materiali di cui è composto il prodotto.

Rivolgersi all'autorità comunale per conoscere l'ubicazione di questo tipo di strutture. In alternativa, il distributore è tenuto al ritiro gratuito di un apparecchio da smaltire a fronte dell'acquisto di un apparecchio equivalente.

Description and use

You have purchased a room temperature air curtain, which is part of the **AIR DOOR** family.

The aim of this type of appliance is to create a curtain of air across doors or openings in general, in order to separate zones of different temperatures, by preventing heat transfers between them without limiting people or objects in terms of access.

These appliances are designed for industrial use, where climatic separation between departments is required (warehouses and production sites), in offices, hospitals and laboratories, in the catering and hospitality sector, and in bars, restaurants and shops in general.

The **AIR DOOR** family consists of the following models, in order of airflow:

AD900

AD1200

AD1500

AD2000

All models have two speeds and a remote control which controls all functions: power on/off, minimum speed and maximum speed.

All models are designed to operate with door opening sensors (Sensors not supplied)

These appliances have been designed for domestic and commercial use.

inflammable substances and vapours (alcohol, insecticides, petrol, etc.).

- Do not use in potentially explosive environments.
 - Internal cleaning of the appliance must only be carried out by qualified personnel.
- This appliance can be used by children aged from 8 years and above and persons with reduced physical, sensory or mental capabilities or lack of experience and knowledge if they have been given supervision or instruction concerning use of the appliance in a safe way and understand the hazards involved. Children shall not play with the appliance. Cleaning and user maintenance shall not be made by children without supervision.



Caution:

this symbol indicates that care must be taken to avoid damaging the appliance

Safety



Warning:

this symbol indicated the need to take precautions to prevent the user from harm

- Do not use this appliance for functions other than those described in this booklet.
- After removing the appliance from its packaging, make sure that it is complete and undamaged. If in doubt contact a Vortice authorised technical support centre. Do not leave packaging within reach of children or disabled persons.
- Certain fundamental rules must be observed when using any electrical appliance:
 - never touch appliances with wet or damp hands;
 - never touch appliances while barefoot;
 - do not allow the unit to be operated by unsupervised children or disabled persons.
- This appliance should not be perceived as suitable for use by persons (including children) with reduced physical, sensory or mental capacities, or in any case lacking the necessary experience and skills, unless supervised or previously instructed in its operation by an individual who is responsible for their safety. Children must always be supervised to ensure that they do not play with the appliance.
- Place the appliance well away from children and disabled persons when it is to be disconnected from the electricity supply and no longer used.
- Do not use the appliance where there are inflammable substances and vapours (alcohol, insecticides, petrol, etc.).
- Do not use in potentially explosive environments.
- Internal cleaning of the appliance must only be carried out by qualified personnel.
- Do not make modifications of any kind to this appliance.
- Regularly inspect the appliance for visible defects. If any faults are found, do not operate the appliance; contact your Vortice authorised technical support centre immediately.
- The mains power supply to which the units are connected must comply with current laws.
- The appliance must be connected to an efficient earthing system.
- The electrical power supply/socket to which the appliance is to be connected must be able to provide the maximum electrical power required by the appliance. If it cannot do so, contact a professionally qualified technician.
- The appliance power supply should include a thermomagnetic protection device.
- Do not cover or obstruct the air inlet or outlet grilles.
- Should the appliance be dropped or suffer a heavy blow, have it checked immediately by your Vortice authorized technical support centre.
- If the appliance does not function correctly or develops a fault, switch it off immediately and contact a Vortice authorised technical support centre. Ensure that only genuine original Vortice spares are used for any repairs.
- Position the fresh air inlet well away from sources of pollution.
- Specifications for the power supply must correspond to those on the appliance's electrical data plate.

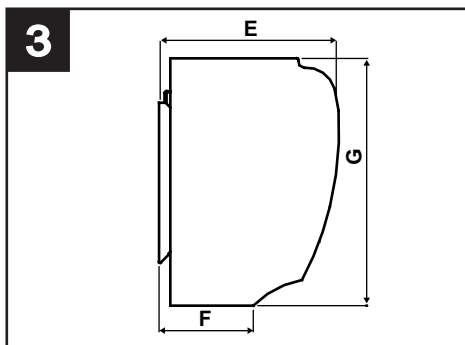
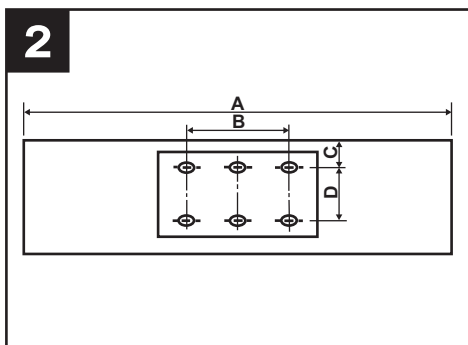
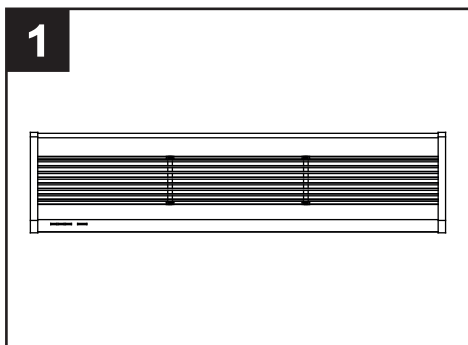
ENGLISH

- The appliance must be installed by a professionally qualified electrician.
- A multi-pole switch must be used to install the appliance. The contact opening gap must be no less than 3 mm.

Sizes

Table, fig.1, 2, 3.

MODEL	A	B	C	D	E	F	G
AD900	900	440	42	90	190	105	220
AD1200	1200	440	42	90	190	105	220
AD1500	1500	840	42	90	190	105	220
AD2000	2000	840	42	90	190	105	220

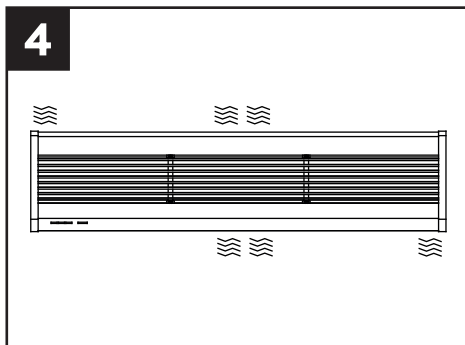


Installation

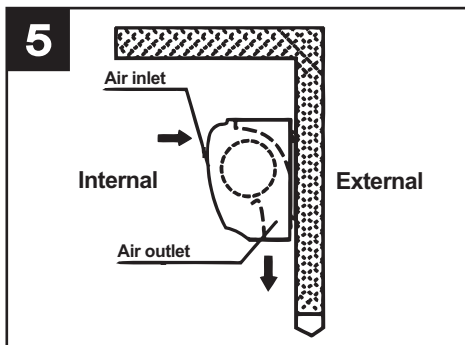
Caution

During appliance installation, take account of the warnings provided below:

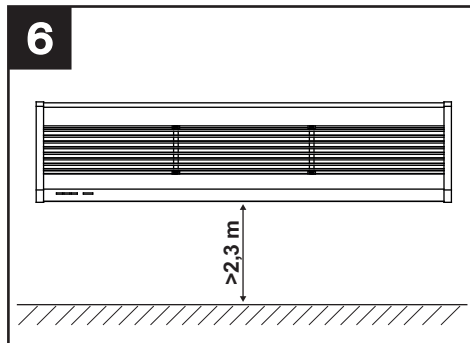
- Install the appliance in a sheltered place to guarantee its safety and prevent it from oscillating (fig.4).



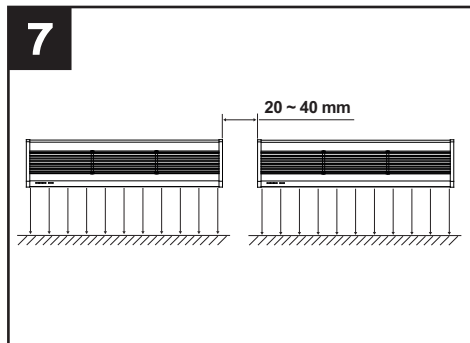
- Always install the appliance inside the room (fig. 5);



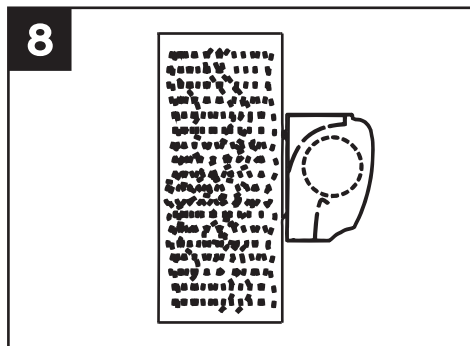
- install the appliance at least 2.3 m from the floor. (fig. 6);



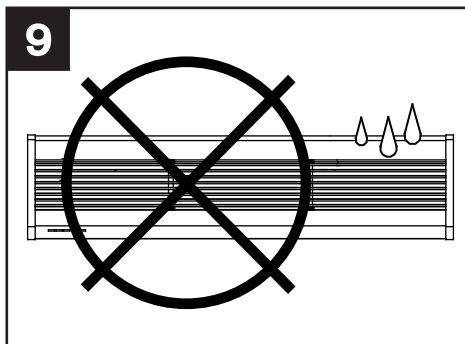
- If the access area is larger than the appliance, we recommend installing two or more units in parallel; in this case, leave a gap of 20-40 mm between one unit and the other (fig.7);



- do not leave gaps between the appliance and the wall (fig. 8);

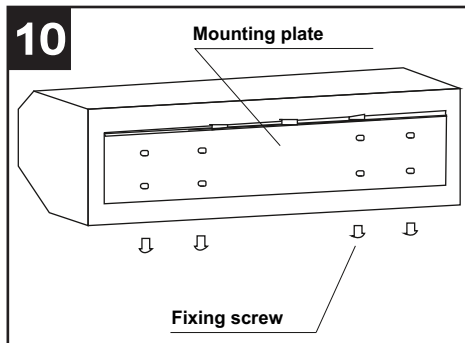


- do not install the appliance in places where it could come into contact with water, vapours, explosive gases or corrosive substances (fig.9);

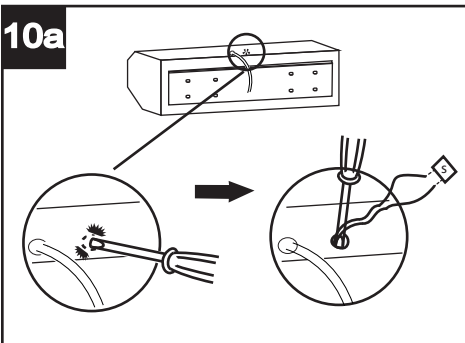


Mounting

Remove the mounting plate by loosening the screws fixed to the back of the central body (fig.10).



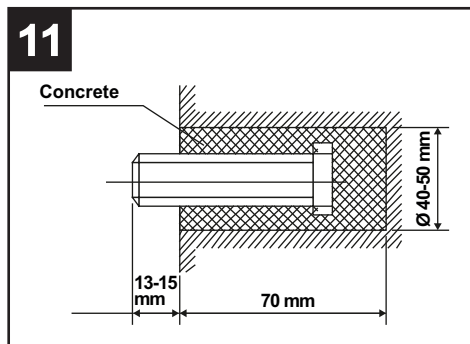
If you want to install door opening sensors (not supplied), break the drilled hole at the back of the machine. Pull out the sensor connection cables. (Fig. 10a) S = Sensor



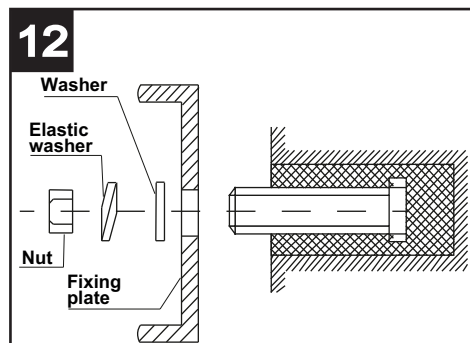
ENGLISH

A Mounting on concrete walls

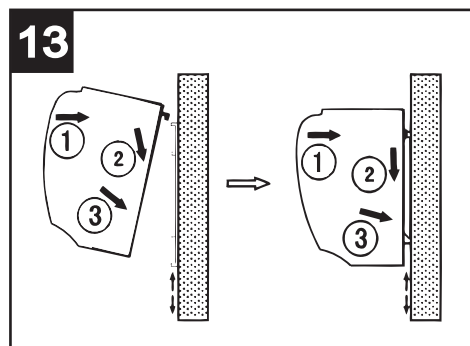
Fix the bolts in the right position (establish this position using the mounting plate and pour the cement into the bolt holes) (fig.11).



When the cement has hardened, position the mounting plate using the washer and nut as indicated in the fig.12.

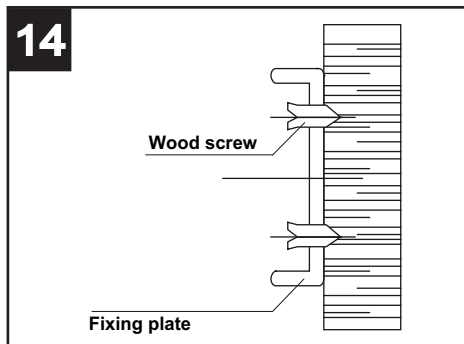


Apply the central body to the uppermost part of the mounting plate and hook it on as indicated in the fig.13.

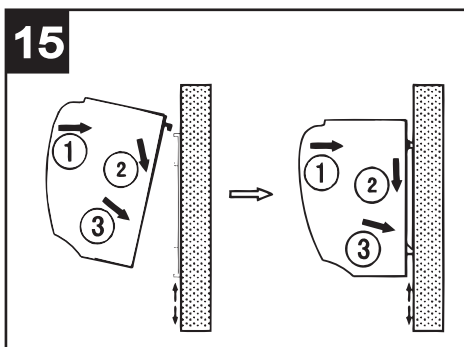


B Mounting on wooden walls

Fix the mounting plate in the right position using threaded screws (fig.14)

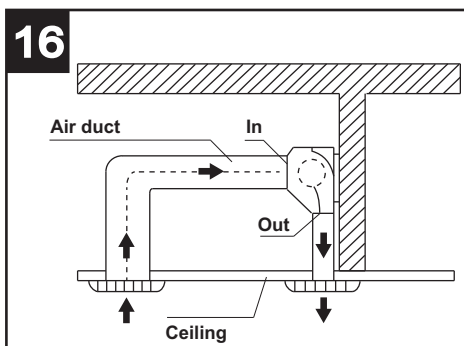


Apply the central body as described before (fig.15).



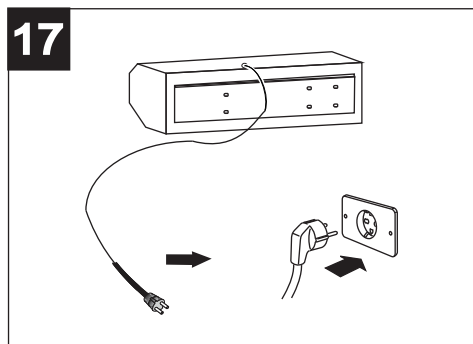
C Mounting above the ceiling (false ceiling)

Fix the air curtain in place using the same installation procedure as for concrete walls. Connect the pipes as shown in the fig.16.



NOTE: if mounting above the ceiling, appliance performance could vary with respect to the stated values.

After installation is complete, connect the product to the power supply using the provided plug as shown in fig.17.



Operation

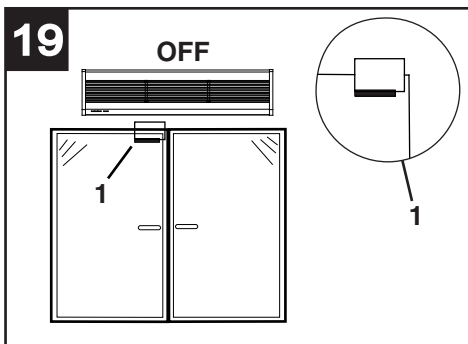
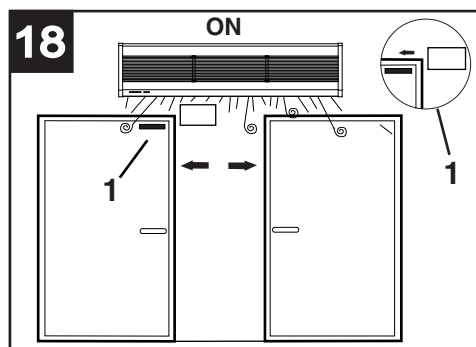
The appliance functions can be activated using the remote control; these are, in order:

ON->maximum speed->minimum speed->OFF.

After activating the appliance, adjust the air outlet grille to direct the jet of air as desired.

Connection to door opening sensors

- The sensors to be used must be normally open.
- The product starts to operate when the door is opened and the sensor terminals lose contact. (Fig.18); When the door closes and the two terminals are in contact again the product will stop to operate after about 2s (fig.19).



Maintenance/cleaning

Before carrying out any type of cleaning or maintenance work, turn the appliance off and unplug it from the power supply.

Do not use chemicals such as petroleum, benzene or thinners to clean the appliance.

Do not let water or liquids enter the appliance motor.

Disposal

This product complies with Directive 2012/19/EU on the management of waste electrical and electronic equipment (WEEE).

The crossed-out wheeled bin symbol on the appliance indicates that, at the end of its life, the product should not be discarded together with household waste but must be taken to a separate collection point for electrical and electronic equipment. This will avoid negative effects on the environment and health, and will encourage correct treatment, disposal and recycling of the materials from which the product is made.



Contact the municipal authority for the location of this type of facility. Alternatively, the distributor is obliged to take back the appliance to be disposed of free of charge in exchange for the purchase of an equivalent appliance.

Description et mode d'emploi

L'appareil que vous venez d'acheter est un rideau d'air à température ambiante qui appartient à la gamme des **AIR DOOR**.

Les rideaux d'air servent à former une barrière thermique au niveau des portes et des ouvertures afin d'éviter le transfert de chaleur entre deux espaces à des températures différentes, sans générer d'obstacle à la circulation des personnes et des objets.

Ils ont été étudiés pour l'industrie, quand une séparation thermique est nécessaire entre certains locaux (magasins et production), pour les bureaux, les hôpitaux et les laboratoires, les salles de restauration et d'accueil, les bars, les restaurants et les commerces.

La gamme des **AIR DOOR** se compose des modèles suivants, par débit d'air croissant:

AD900

AD1200

AD1500

AD2000

Tous les modèles ont deux vitesses et sont munis d'une télécommande qui gère l'ensemble de leurs fonctions : mise en marche, vitesse minimale, vitesse maximale, extinction.

Tous les modèles sont préparés pour fonctionner avec des capteurs d'ouverture de porte. (Capteurs pas inclus.)

Ces appareils ont été conçus pour un usage domestique et commercial.

Sécurité



Attention:

ce symbole indique la nécessité de prendre quelques précautions pour la sécurité de l'utilisateur

- Ne pas utiliser cet appareil pour une fonction autre que celle qui est indiquée dans le livret.
- Contrôler l'intégrité de l'appareil après l'avoir sorti de son emballage : dans le doute, s'adresser immédiatement à un Service après-vente agréé Vortice. Placer les éléments de l'emballage hors de portée des enfants ou des personnes handicapées.
- L'utilisation des appareils électriques implique le respect de quelques règles fondamentales notamment :
 - ne pas toucher l'appareil avec les mains mouillées ou humides
 - ne pas toucher l'appareil pieds nus
 - en interdisant l'emploi aux enfants ou aux personnes handicapées sans surveillance.
- Cet appareil ne doit pas être utilisé par des enfants ou des personnes atteintes d'un handicap physique, sensoriel ou mental ou inexpérimentées, sauf sous la surveillance d'une personne responsable de leur sécurité ou en suivant ses

instructions. Surveiller les enfants et veiller à ne pas les laisser jouer avec l'appareil.

- Stocker l'appareil hors de portée des enfants et des personnes handicapées quand il a été mis hors tension et qu'on ne souhaite plus l'utiliser.
- Ne pas utiliser l'appareil à proximité de substances ou de vapeurs inflammables (alcool, insecticide, essence, etc.).
- Ne pas utiliser l'appareil en atmosphère explosive.
- Le nettoyage interne de l'appareil doit être confié exclusivement à un professionnel qualifié.

• Cet appareil peut être utilisé par des enfants âgés de plus de 8 ans et des personnes porteuses d'un handicap physique, sensoriel ou mental, ou encore sans expériences ou connaissances spécifiques, à condition de travailler sous supervision ou après avoir reçu les instructions d'utilisation de l'appareil en toute sécurité, et après en avoir parfaitement compris les dangers. Les enfants ne doivent pas jouer avec l'appareil. Le nettoyage et l'entretien réservés à l'utilisateur ne doivent pas être effectués par des enfants sans surveillance.



Avertissement:

ce symbole indique la nécessité de prendre quelques précautions pour la sécurité du produit

- Ne pas modifier l'appareil.
- Contrôler régulièrement l'intégrité de l'appareil. Si son état n'est pas satisfaisant, ne pas l'utiliser et contacter immédiatement un Service après-vente agréé Vortice.
- L'installation électrique à laquelle l'appareil est raccordé doit être conforme aux normes en vigueur.
- L'appareil doit être relié à une installation efficace de mise à la terre.
- Ne brancher l'appareil au réseau d'alimentation/à la prise électrique que si la puissance de l'installation ou de la prise est adaptée à sa puissance maximale. Dans le cas contraire, s'adresser immédiatement à un technicien qualifié.
- Il est nécessaire d'installer une protection magnéto-thermique adaptée sur l'alimentation électrique de l'appareil.
- Ne pas couvrir ni obstruer les bouches d'aspiration et de refoulement d'air.
- Si l'appareil tombe ou reçoit des coups violents, le faire vérifier immédiatement par un Service après-vente agréé Vortice.
- En cas de dysfonctionnement et/ou de panne,

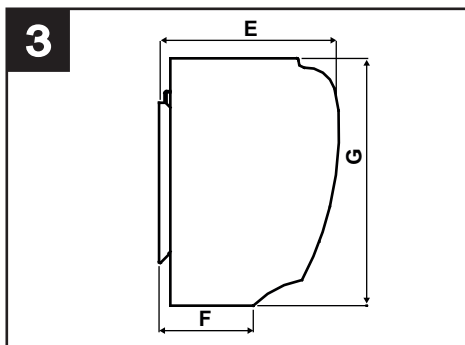
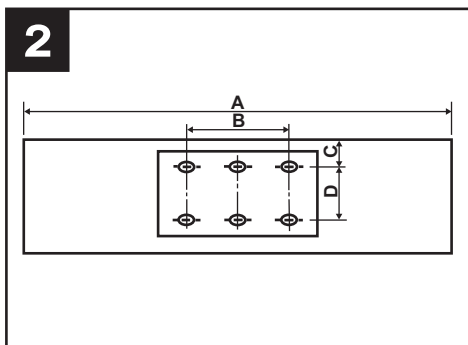
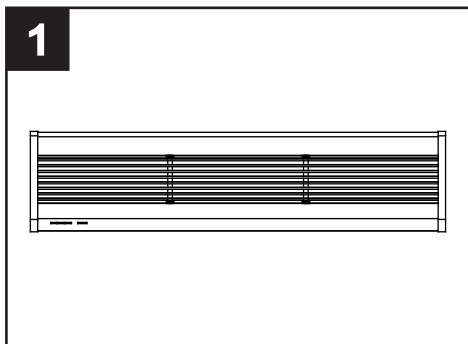
éteindre immédiatement l'appareil et s'adresser à un Service après-vente agréé Vortice. Exiger l'emploi de pièces détachées d'origine pour toute réparation.

- Sélectionner une entrée d'air frais à l'abri de toute source de pollution.
- Les données électriques du réseau doivent correspondre à celles qui sont inscrites sur la plaquette appliquée sur l'appareil.
- L'installation de l'appareil doit être réalisée par un technicien qualifié.
- Pour l'installation de l'appareil, prévoir un interrupteur omnipolaire ayant une distance d'ouverture entre les contacts égale ou supérieure à 3 mm.

Dimensions

Tableau, fig.1, 2, 3.

MODEL	A	B	C	D	E	F	G
AD900	900	440	42	90	190	105	220
AD1200	1200	440	42	90	190	105	220
AD1500	1500	840	42	90	190	105	220
AD2000	2000	840	42	90	190	105	220

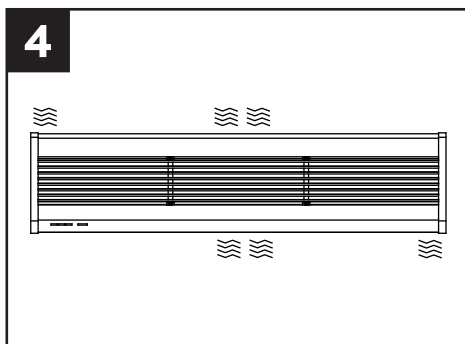


Installation

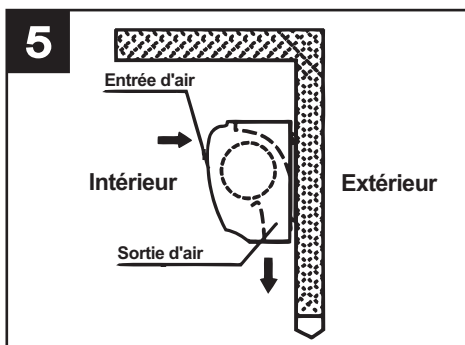
Avertissement

Pendant l'installation de l'appareil, suivre les consignes ci-dessous:

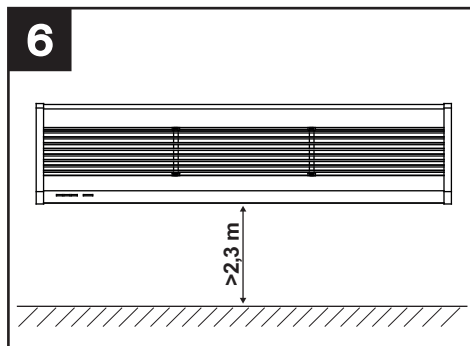
- Installer l'appareil dans un endroit protégé où il soit en sécurité, sans risque de déséquilibre (fig.4).



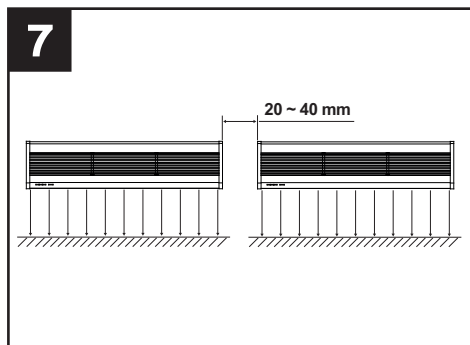
- Toujours installer l'appareil à l'intérieur d'une pièce (fig. 5).



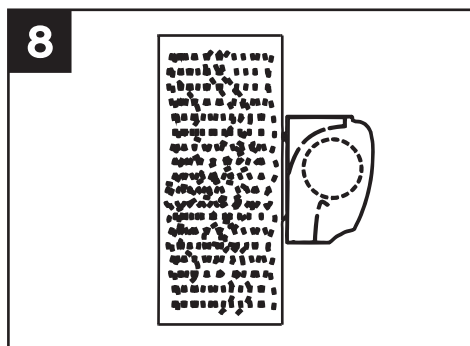
- Installer l'appareil à 2,3 m du sol minimum (fig. 6).



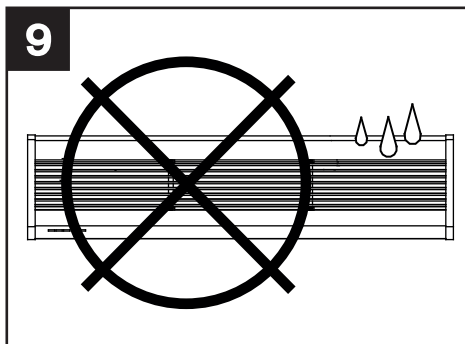
- Si l'accès concerné est plus large que l'appareil, il est recommandé d'installer deux unités ou plus en parallèle. Dans ce cas, laisser un espace de 20-40 mm entre les unités (fig.7).



- Ne pas laisser d'espace entre l'appareil et le mur (fig. 8).

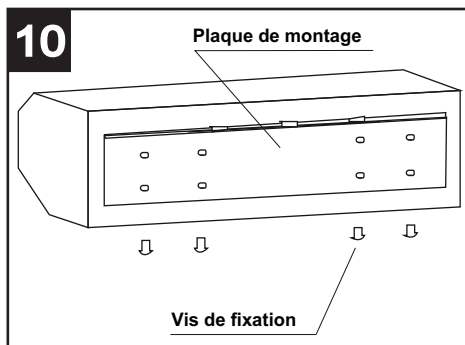


- Ne pas installer l'appareil dans un local où il pourrait être exposé à l'eau, à des vapeurs, à des gaz explosifs ou corrosifs (fig.9).

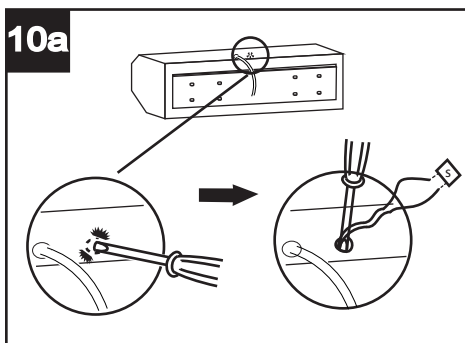


Montage

Ôter la plaque de montage et les vis fixées à l'arrière du corps central (fig.10).

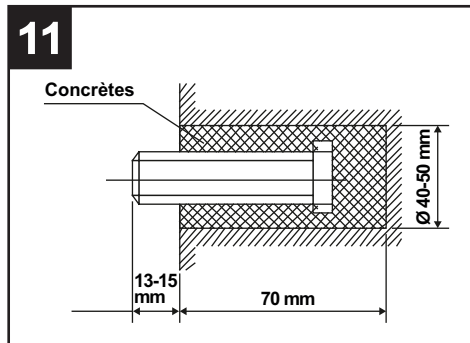


Si vous souhaitez installer des capteurs d'ouverture de porte (pas inclus), casser le trou percé à l'arrière de la machine. Retirez les câbles de connexion du capteur. (Figure 10a) S = Capteur

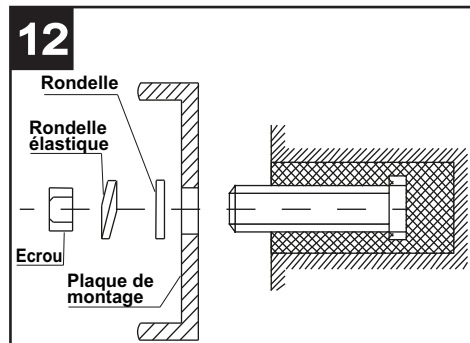


A Montage sur un mur en béton

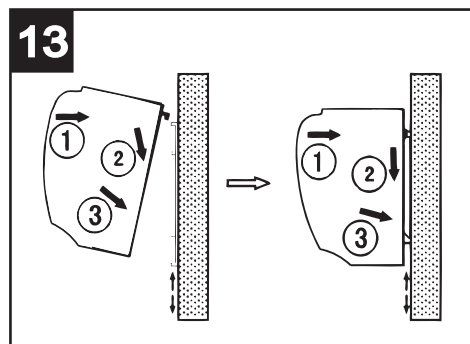
Fixer les boulons dans la position adéquate (définir cette position à l'aide de la plaque de montage). Verser du ciment dans les trous des boulons (fig.11.)



Quand le ciment s'est solidifié, positionner la plaque de montage avec la rondelle et l'écrou comme le montre la fig.12.

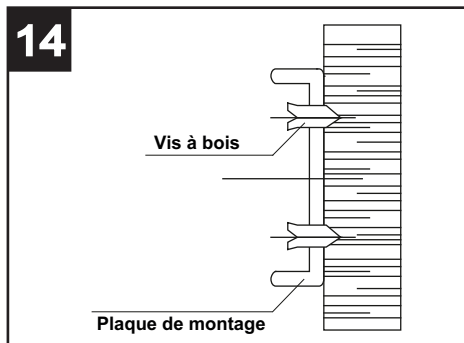


Appliquer le corps central de l'appareil sur l'extrémité la plus haute de la plaque de montage et l'accrocher comme le montre la fig.13.

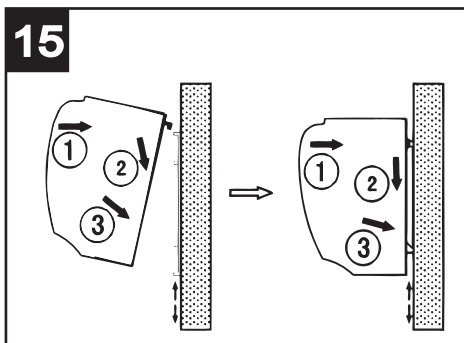


B Montage sur une cloison en bois

Fixer la plaque de montage dans la position adéquate avec des vis filetées (fig. 14).



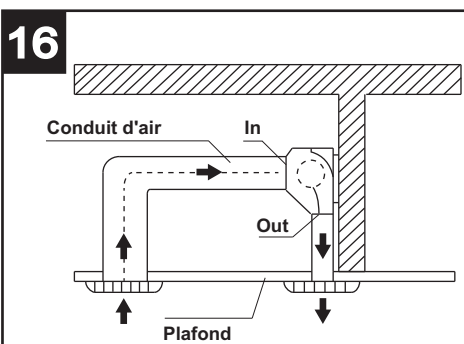
Appliquer le corps central de l'appareil comme le montre la fig.15.



C Montage dans un faux-plafond

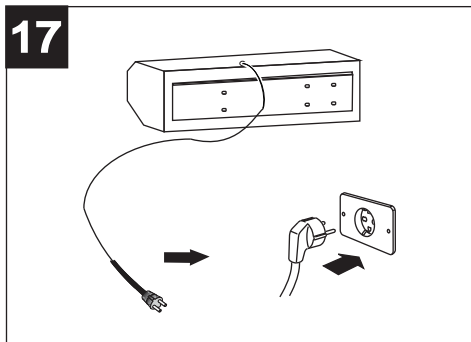
Fixer le rideau d'air en suivant la même procédure d'installation que pour les murs en béton.

Raccorder les tubes comme le montre la fig. 16



N.B. Quand l'appareil est posé dans un faux-plafond, ses performances peuvent être différentes de celles qui sont indiquées sur la plaquette.

Lorsque terminé l'installation, connectez le produit à l'alimentation secteur à l'aide d'une fiche appropriée comme le montre la figure 17.

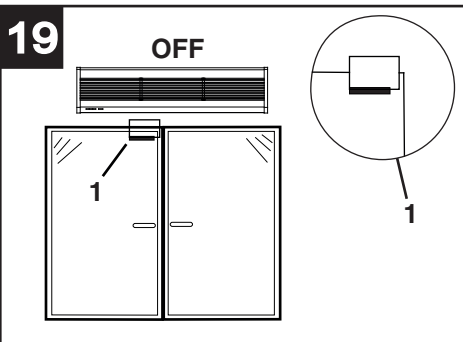
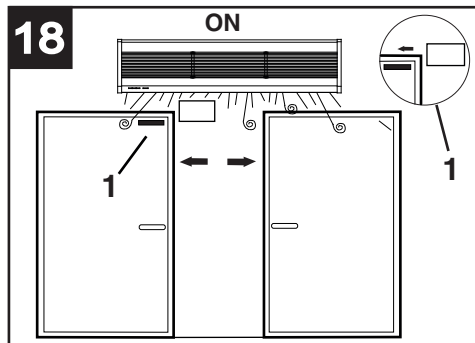


Mode d'emploi

Les fonctions de l'appareil s'activent avec la télécommande de série dans l'ordre suivant : ON->vitesse maximale ->vitesse minimale ->OFF. Après avoir mis l'appareil en marche, régler la grille de sortie d'air pour diriger le débit dans le sens souhaité.

Boîtier de raccordement aux capteurs d'ouverture de porte

- Les capteurs à utiliser doivent être normalement ouvert.
- Le produit entre en service lorsque les deux parties du capteur perdent contact lors de l'ouverture des portes. (Fig.18); Lors de la fermeture, lorsque les deux parties reviennent en contact, le produit cesse de fonctionner après environ 2 secondes (fig.19).



Entretien/Nettoyage

Avant toute opération de nettoyage ou d'entretien, éteindre l'appareil et débrancher la prise du réseau électrique.

Ne pas utiliser de produit chimique, de pétrole, d'essence ou de diluant pour nettoyer l'appareil.

Ne pas introduire d'eau ou de liquide dans le moteur de l'appareil.

Élimination

Ce produit est conforme à la Directive 2012/19/UE relative à la gestion des déchets des équipements électriques et électroniques (DEEE).

Le symbole de la poubelle barrée qui se trouve sur l'appareil indique que le produit, à la fin de sa vie utile, devant être traité séparément des déchets domestiques, doit être remis dans un centre de tri sélectif pour les équipements électriques et électroniques. Cela évitera les effets négatifs sur



l'environnement et la santé, en favorisant le traitement correct, l'élimination et le recyclage des matériaux dont est composé le produit.

S'adresser à l'autorité communale pour connaître l'emplacement de ce type de structure. Comme alternative, le distributeur est tenu au retrait gratuit d'un équipement à éliminer lors de l'achat d'un équipement équivalent.

Beschreibung und Gebrauch

Bei dem von Ihnen erworbenen Gerät handelt es sich um einen Luftschleier mit Raumtemperatur der Gerätefamilie **AIR DOOR**.

Diese Geräte dienen zur Schaffung einer Barriere aus strömender Luft an Türen oder in Eingangsbereichen im Allgemeinen, mit der Luftmassen unterschiedlicher Temperatur voneinander getrennt werden, um deren Austausch zu verhindern und gleichzeitig das ungehinderte Passieren von Personen und Gegenständen zu ermöglichen.

Diese Geräte wurden für den Einsatz in der Industrie entwickelt, wo die klimatische Trennung der Abteilungen (Lager und Produktionsabteilungen) erforderlich ist, aber auch in Büroräumen, in Krankenhäusern und Labors, in Gastronomie- und Empfangsbereichen, in Cafés und Restaurants sowie in Läden im Allgemeinen.

Die Gerätefamilie **AIR DOOR** setzt sich aus den folgenden Modellen mit steigender Leistung zusammen:

AD900

AD1200

AD1500

AD2000

Alle Modelle verfügen über zwei Geschwindigkeitsstufen und Fernbedienung, mit der sämtliche Funktionen gesteuert werden können: Einschaltung, Mindestgeschwindigkeit, Höchstgeschwindigkeit, Ausschaltung.

Alle Modelle sind für den Betrieb mit Türöffnungssensoren ausgelegt. (nicht mitgeliefert)

Diese Geräte sind zur Verwendung im Haushalt ausgelegt.

Sicherheit



Achtung:

dieses Symbol zeigt Vorsichtsmaßnahmen an um Schäden am Bediener zu vermeiden

- Dieses Gerät darf nur für den in der vorliegenden Anleitung angegebenen Verwendungszweck eingesetzt werden.
- Das Gerät nach dem Auspacken auf Transportschäden oder andere Mängel untersuchen und im Zweifelsfall sofort den Vortice-Vertragskundendienst verständigen. Das Verpackungsmaterial nicht in Reichweite von Kindern oder Personen lassen, die sich damit schaden könnten.
- Beim Einsatz von Elektrogeräten jeder Art müssen einige Grundregeln stets beachtet werden, wie unter anderem:
 - Nicht mit nassen oder feuchten Händen berühren;
 - nicht barfuß berühren;
 - Nicht unbeaufsichtigt von Kindern oder Personen, die sich damit schaden könnten, benutzen lassen.
- Dieses Gerät ist nicht für den Gebrauch durch Personen (einschließlich Kinder) mit eingeschränkten körperlichen, sensorischen oder

geistigen Fähigkeiten bzw. fehlender Erfahrung und Kenntnis bestimmt, es sei denn er erfolgt unter Aufsicht oder Anweisung hinsichtlich der Verwendung des Geräts durch eine für ihre Sicherheit verantwortliche Person. Kinder sollten beaufsichtigt werden, um sicherzustellen, dass sie nicht mit dem Gerät spielen.

- Das Gerät außerhalb der Reichweite von Kindern und Personen, die sich damit schaden könnten, aufbewahren, wenn es vom Stromnetz getrennt und nicht mehr benutzt werden soll.
- Das Gerät nicht in der Nähe entflammbarer Substanzen oder Dämpfe wie Alkohol, Insektizide, Benzin usw. verwenden.
- Nicht in explosionsgefährdeten Bereichen verwenden.
- Das Geräterinnere darf nur von qualifiziertem Fachpersonal gereinigt werden.

• Kinder ab 8 Jahren und Personen mit eingeschränkten körperlichen, sensorischen oder geistigen Fähigkeiten bzw. mangelnder Erfahrung und Kenntnis dürfen dieses Gerät nur unter Aufsicht oder nach sicherer Unterweisung im Gebrauch des Geräts und nur, wenn sie über die hiermit verbundenen Gefahren aufgeklärt wurden, bedienen.

- Kinder dürfen nicht mit diesem Gerät spielen.
- Die Reinigungs- und Wartungsarbeiten, die vom Benutzer selbst vorgenommen werden können, dürfen nicht von unbeaufsichtigten Kindern durchgeführt werden.



Hinweis:

dieses Symbol zeigt Vorsichtsmaßnahmen an um Schäden am Gerät zu vermeiden

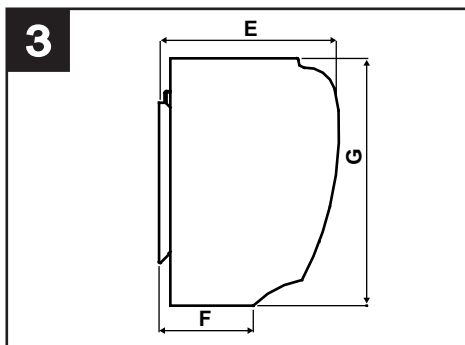
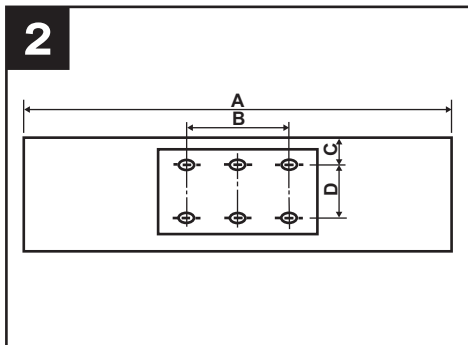
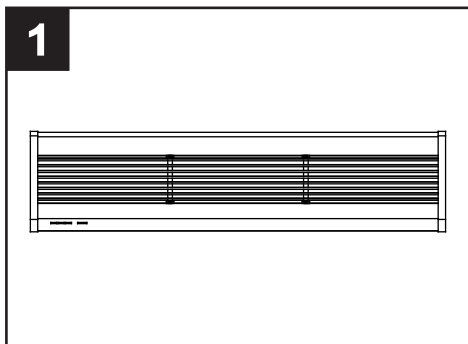
- Keine Änderungen am Gerät vornehmen.
- Regelmäßig den einwandfreien Zustand des Geräts überprüfen. Bei festgestellten Mängeln das Gerät nicht benutzen und sofort den Vortice-Vertragskundendienst aufsuchen.
- Die elektrische Anlage, an die das Gerät angeschlossen wird, muss den geltenden Vorschriften entsprechen.
- Das Gerät muss korrekt geerdet werden.
- Das Gerät nur dann an das Stromnetz/an die Steckdose anschließen, wenn die Stromfestigkeit

- der Anlage/Steckdose für die maximale Geräteleistung geeignet ist. Sollte dies nicht der Fall sein, sofort qualifiziertes Fachpersonal hinzuziehen.
- An der Zuleitung des Geräts muss ein geeigneter thermomagnetischer Schutzschalter eingebaut werden.
 - Die Ansaug- und Ausblasgitter des Geräts stets freihalten.
 - Fällt das Gerät hinunter oder wurde es starken Stößen ausgesetzt, muss es sofort vom Vortice-Vertragskundendienst überprüft werden.
 - Bei Betriebsstörungen und/oder defektem Gerät sofort den Vortice-Vertragskundendienst aufsuchen und für eine eventuelle Reparatur die Verwendung von Vortice-Originalersatzteilen verlangen.
 - Die Position des Zuluftseintritts muss fern von verschmutzten Quellen gewählt werden.
 - Die elektrischen Daten der Netzversorgung müssen den Daten des am Gerät angebrachten Typenschildes entsprechen.
- Das Gerät darf nur von qualifiziertem Fachpersonal installiert werden.
- Bei der Installation ist ein allpoliger Schalter mit einer Kontaktöffnungsweite von mindestens 3 mm vorzusehen.

Abmessungen

Tabelle, Abb.1, 2, 3.

MODEL	A	B	C	D	E	F	G
AD900	900	440	42	90	190	105	220
AD1200	1200	440	42	90	190	105	220
AD1500	1500	840	42	90	190	105	220
AD2000	2000	840	42	90	190	105	220

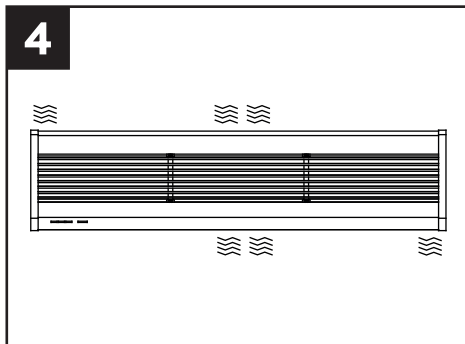


Installation

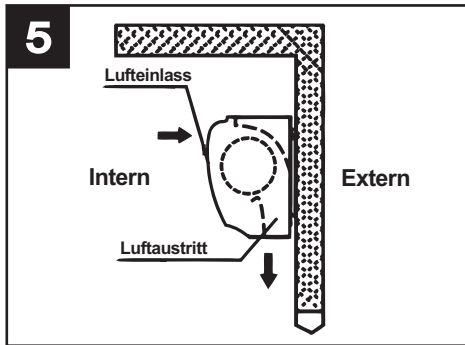
Hinweis

Während der Installation des Geräts sind die folgenden Hinweise zu beachten:

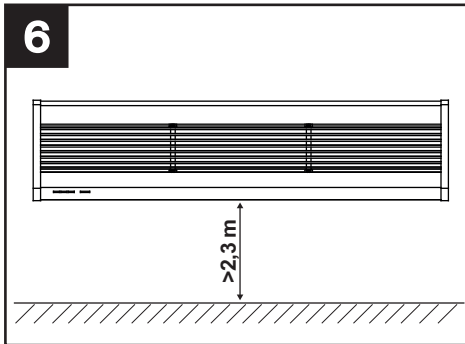
- Das Gerät an einem geschützten Ort installieren, um seine Sicherheit und stabile Position zu garantieren (Abb. 4).



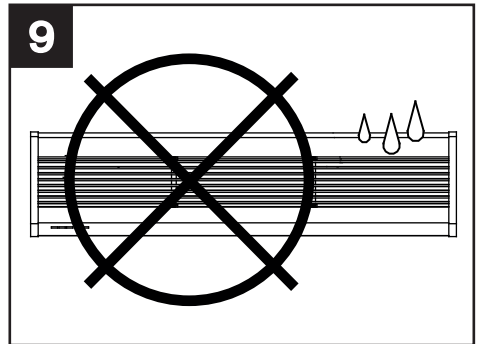
- Das Gerät immer im Rauminnern installieren (Abb. 5).



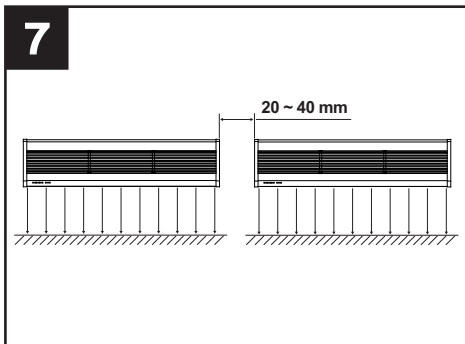
- Das Gerät auf mindestens 2,3 m Höhe vom Boden installieren (Abb. 6).



- Das Gerät nicht an Orten installieren, an denen es Wasser, Dämpfen, explosiven oder korrosiven Gasen ausgesetzt ist (Abb. 9).

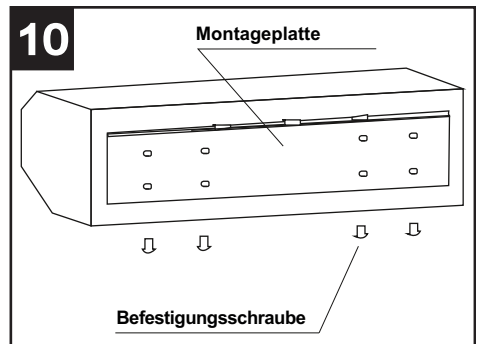


- Wenn der Eingangsbereich größer als das Gerät ist, sollten unbedingt zwei oder mehr Geräte parallel installiert werden; in diesem Fall muss zwischen den Geräten jeweils ein Freiraum von 20-40 mm gelassen werden (Abb. 7).

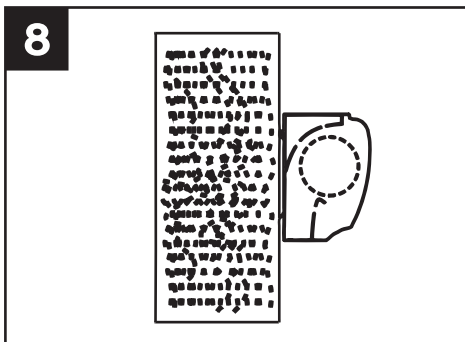


Montage

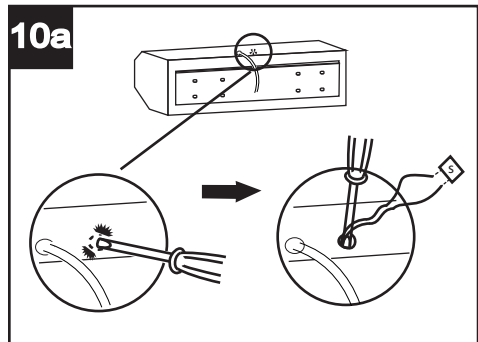
- Die Schrauben an der Rückseite des mittleren Geräteteils lösen und die Montageplatte entfernen (Abb.10);



- Keinen Freiraum zwischen Gerät und Wand lassen (Abb. 8).

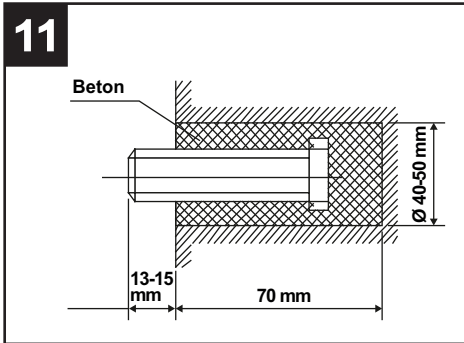


- Wenn Sie Türöffnungssensoren (nicht mitgeliefert) installieren möchten, brechen Sie das Bohrloch an der Rückseite des Geräts. Ziehen Sie die Anschlusskabel des Sensors heraus. (Abbildung 10a) S = Sensor

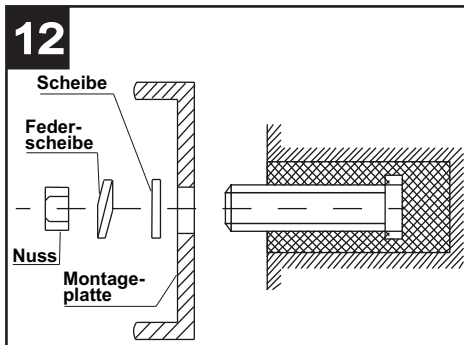


A Montage an einer Betonwand

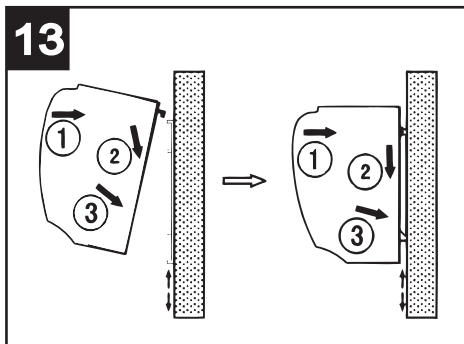
Die Mutterschrauben in der passenden Position befestigen (die Position mithilfe der Montageplatte bestimmen und den Zement in die Öffnungen für die Mutterschrauben füllen) (Abb.11).



Sobald der Zement erhärtet ist, die Montageplatte anbringen; dazu die Unterlegscheibe und die Mutter wie nachstehend abgebildet verwenden (Abb.12).

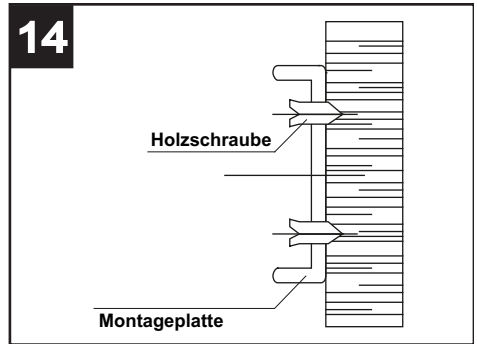


Das mittlere Geräteteil am obersten Ende der Montageplatte anbringen und wie abgebildet einhängen (Abb.13).

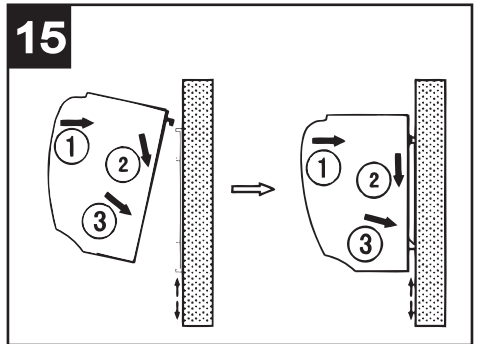


B Montage an einer Holzwand

Die Montageplatte mit Schrauben in der passenden Position befestigen (Abb. 14).



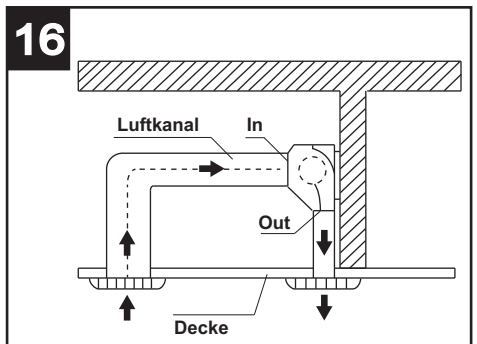
Das mittlere Geräteteil wie bereits beschrieben anbringen (Abb.15).



C Montage über der Decke (Zwischendecke)

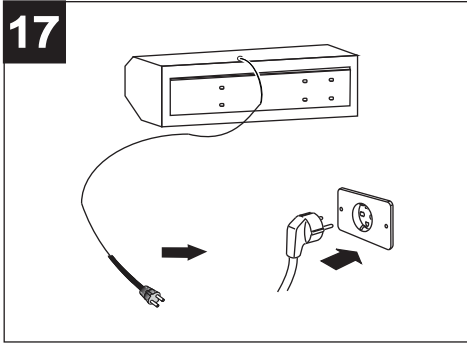
Den Luftschleier befestigen. Dazu genauso vorgehen wie bei der Installation an der Betonwand.

Die Rohre wie unten abgebildet verbinden (Abb.16).



Hinweis

Bei Installation an Zwischendecke könnten die Leistungen des Geräts von den Angaben abweichen. Nach Abschluss der Installation schließen Sie das Produkt mit einem geeigneten Stecker wie in Abb. 17 gezeigt an die Stromversorgung an.



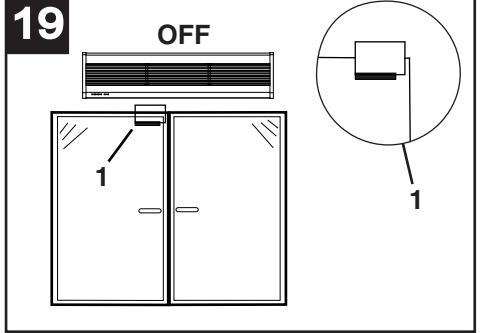
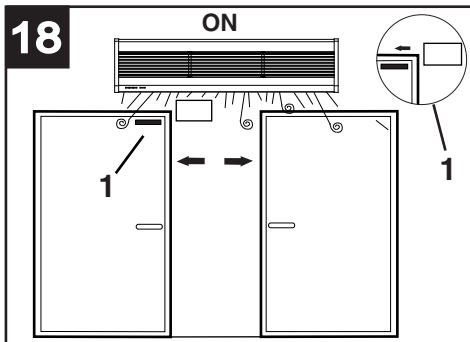
Gebrauch

Die Funktionen des Geräts können mit der Fernbedienung aktiviert werden, und zwar der Reihenfolge: ON->Höchstgeschwindigkeit->Mindestgeschwindigkeit->OFF.

Nach der Aktivierung des Geräts das Ausblasgitter so einstellen, dass der Luftstrahl in die gewünschte Richtung gelenkt wird.

Anschlusskasten zu Türöffnungssensoren

- Die normalerweise zu verwendenden Sensoren müssen sein öffnen.
- Das Produkt kommt in Betrieb, wenn die Tür geöffnet wird und die beiden Türkontakten offen werden. (Abb.18); Wenn sich die Tür schließt und die Kontakte nochmals geschlossen werden, wird das Produkt ausgeschaltet nach ca. 2s (Abb.19).



Wartung/Reinigung

Schalten Sie das Gerät vor der Durchführung von Reinigungs- oder Wartungsarbeiten aus und trennen Sie es von der Stromversorgung.

Verwenden Sie keine Chemikalien wie Petroleum, Benzol oder Verdünner, um das Gerät zu reinigen.

Lassen Sie kein Wasser oder Flüssigkeiten in den Motor des Geräts gelangen.

Entsorgung

Dieses Produkt entspricht der Richtlinie 2012/19/EU über die Entsorgung von Elektro- und Elektronik-Altgeräten (WEEE).

Das Symbol der durchgestrichenen Mülltonne auf dem Gerät weist darauf hin, dass dieses Produkt am Ende seiner Lebensdauer getrennt vom Hausmüll behandelt werden muss und zu einer separaten Sammelstelle für elektrische und elektronische Geräte gebracht werden muss. Dadurch werden negative Auswirkungen auf die Umwelt und die Gesundheit vermieden und die korrekte Behandlung, Entsorgung und das Recycling der Materialien, aus denen das Produkt besteht, gefördert.



Erkundigen Sie sich bei Ihrer Gemeindeverwaltung nach dem Standort dieser Art von Einrichtungen. Alternativ ist der Händler verpflichtet, ein Gerät zur Entsorgung kostenlos gegen den Kauf eines gleichwertigen Gerätes zurückzunehmen.

Descripción y uso

El aparato que usted ha comprado es una barrera de aire a temperatura ambiente perteneciente a la familia de las **AIR DOOR**.

La función de este tipo de aparato es crear una barrera de aire en coincidencia con puertas o aberturas en general, para separar zonas de distinta temperatura, impidiendo la transferencia térmica de una zona a otra, sin obstaculizar el acceso de personas o cosas.

Estos aparatos están diseñados para emplearse en la industria, donde es necesaria la separación climática entre distintas divisiones (almacenes y fábricas), como así también en oficinas, hospitales, laboratorios, comedores y locales de recepción, bares y restaurantes, tiendas en general.

La familia de las **AIR DOOR** incluye los siguientes modelos, con caudales de aire crecientes:

AD900

AD1200

AD1500

AD2000

Todos los modelos tienen dos velocidades y un mando a distancia para gestionar todas las funciones: encendido, velocidad mínima, velocidad máxima, apagado.

Todos los modelos están diseñados para funcionar con sensores de apertura de puerta. (Sensores no suministrados).

Estos aparatos han sido diseñados para el uso en ambientes domésticos y comercial.

Seguridad



Atención:

este símbolo indica precauciones que sirven para evitar daños al usuario

- No emplear el producto con fines distintos de aquellos previstos en este manual.
- Una vez extraído el producto del embalaje, comprobar su integridad: en caso de duda, contactar inmediatamente con un Centro de Asistencia Técnica autorizado Vortice. No dejar el embalaje al alcance de niños o personas con discapacidad.
- El empleo de cualquier aparato eléctrico implica el cumplimiento de algunas reglas fundamentales, entre las que destacamos:
 - no tocarlo con las manos mojadas o húmedas;
 - no tocarlo con los pies descalzos;
 - no permitir que los niños o las personas con discapacidad lo utilicen sin ser vigiladas.
- Este aparato no es adecuado para el uso por parte de niños o de personas con capacidades físicas, sensoriales o psíquicas reducidas, o carentes de la experiencia y los conocimientos necesarios para utilizarlo, salvo bajo la vigilancia y las instrucciones de una persona responsable de su seguridad. No permitir que los niños jueguen con el aparato.
- Guardar el aparato lejos del alcance de los niños y

de personas discapacitadas en el momento en que se decida desconectarlo de la red eléctrica y no utilizarlo más.

- No utilizar el aparato cerca de sustancias o vapores inflamables como alcohol, insecticidas, gasolina, etc.
- No utilizar el aparato en ambientes explosivos.
- La limpieza interna del aparato tiene que ser efectuada por personal cualificado.

• Este aparato puede ser utilizado por niños de no menos de 8 años de edad y por personas con capacidades físicas, sensoriales o mentales reducidas, o carentes de experiencia o del conocimiento necesario, pero sólo bajo vigilancia e instrucciones sobre el uso seguro y después de comprender bien los peligros inherentes.

• Los niños no deben jugar con el aparato.

• La limpieza y el mantenimiento del aparato deben ser efectuados por el usuario y no por niños sin vigilancia.



Advertencia:

este símbolo indica precauciones que sirven para evitar daños en el producto

- No aportar al aparato modificaciones de ningún tipo.
- Verificar periódicamente la integridad del aparato. En caso de anomalías, no emplear el aparato; ponerse en contacto inmediatamente con un Centro de Asistencia Técnica autorizado Vortice.
- La instalación eléctrica a la que se ha de conectar el aparato debe ser conforme con las normas vigentes.
- El aparato se ha de conectar a una toma de tierra.
- Conectar el aparato a la red de alimentación eléctrica o a una toma de corriente sólo si la capacidad de la instalación o la toma es adecuada a su potencia máxima. En caso contrario, recurrir inmediatamente a personal profesional cualificado.
- Es necesario instalar en la alimentación del aparato una protección magnetotérmica adecuada.
- No cubrir ni obstruir las rejillas de entrada y salida del aire.
- Si el aparato se cae o recibe un golpe fuerte, llevarlo inmediatamente a un Centro de Asistencia Técnica autorizado Vortice.
- Si el aparato no funciona correctamente o se avería, apagarlo de inmediato y contactar con un Centro de Asistencia Técnica autorizado Vortice. En caso de reparación, exigir el empleo de repuestos originales

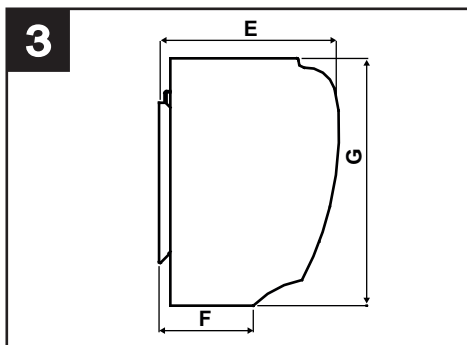
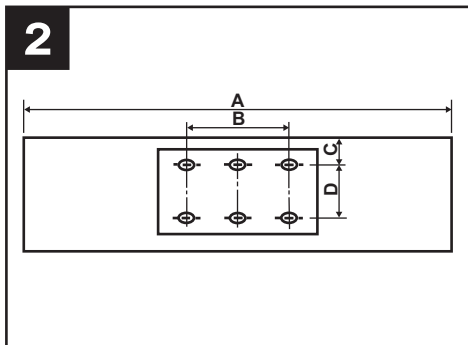
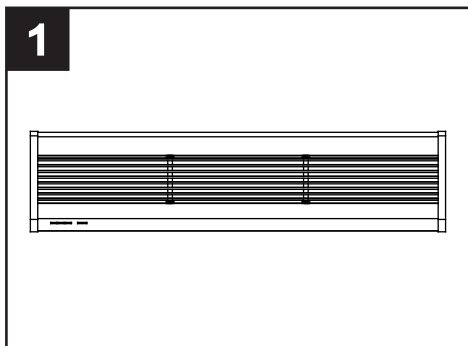
Vortice.

- Seleccionar un punto de entrada del aire fresco que se encuentre lejos de fuentes contaminantes.
- Los datos eléctricos de la red deben coincidir con aquellos indicados en la placa de datos eléctricos del aparato.
- El aparato debe ser instalado por personal profesional cualificado.
- Para realizar la instalación es necesario disponer de un interruptor omnipolar con distancia de apertura entre los contactos igual o mayor que 3 mm.

Dimensiones

Tabla, fig.1, 2, 3.

MODEL	A	B	C	D	E	F	G
AD900	900	440	42	90	190	105	220
AD1200	1200	440	42	90	190	105	220
AD1500	1500	840	42	90	190	105	220
AD2000	2000	840	42	90	190	105	220

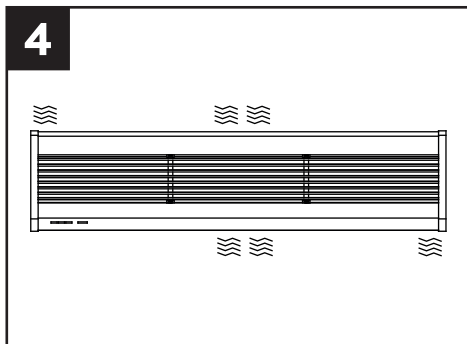


Instalación

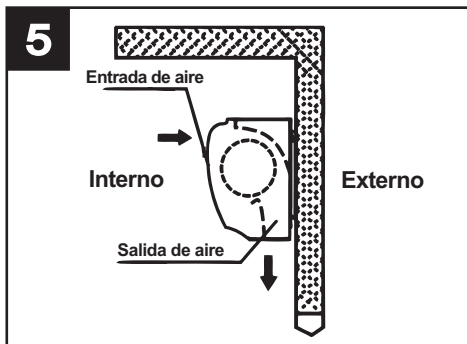
Advertencias

Para instalar el aparato es necesario tener en cuenta las siguientes advertencias:

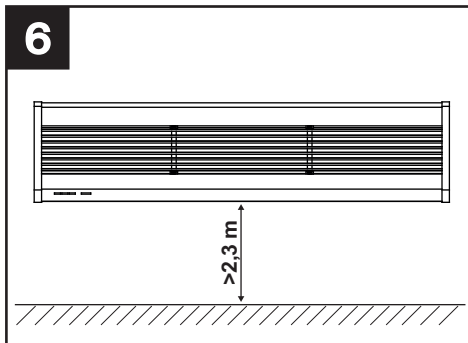
- Instalar el aparato en un lugar protegido para garantizar la seguridad y evitar la oscilación (fig. 4);



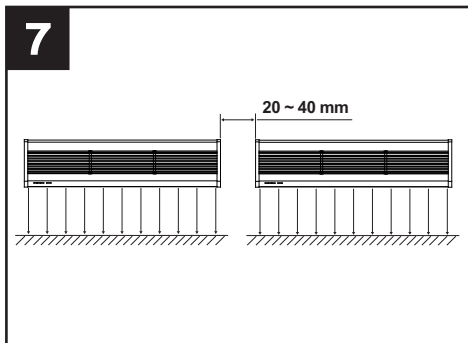
- Instalar el aparato en el interior de una habitación (fig. 5);



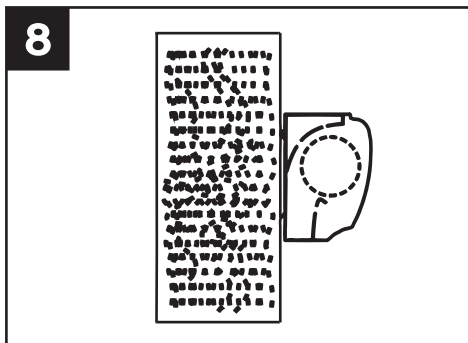
- Instalar el aparato a no menos de 2,3 m del suelo. (fig. 6).



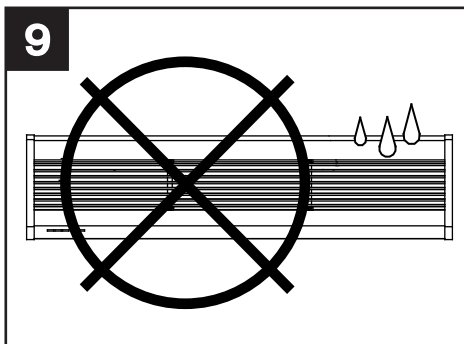
- Si el acceso es más amplio que el aparato, instalar dos o más unidades en paralelo; en este caso es necesario dejar un espacio de 20-40 mm entre las unidades (fig.7).



- No dejar espacio entre el aparato y la pared (fig. 8).

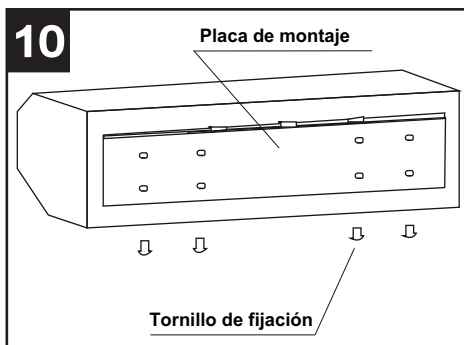


- No instalar el aparato en lugares donde pueda haber agua, vapores, gases explosivos o corrosivos (fig.9).



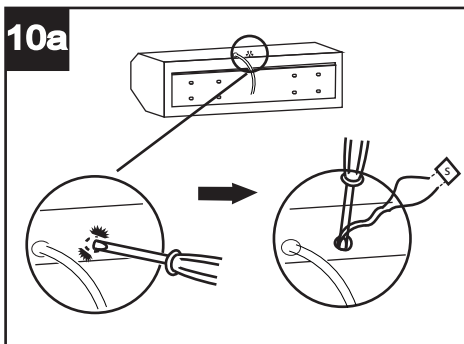
Montaje

Sacar la placa de montaje desenroscando los tornillos fijados en la parte posterior del cuerpo central (fig.10);



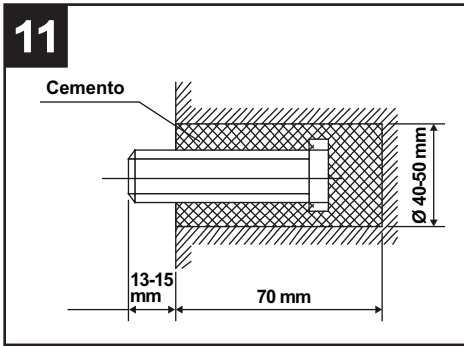
Si desea instalar sensores de apertura de puerta (no suministrados), rompa el orificio perforado en la parte posterior de la máquina. Saque los cables de conexión del sensor. (Figura 10a)

S = Sensor

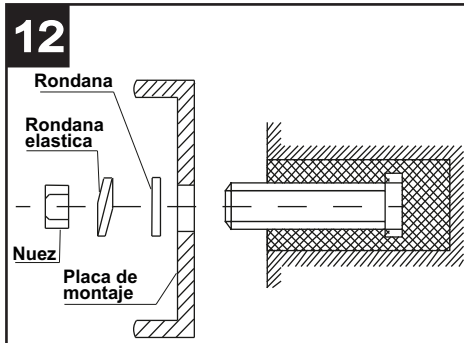


A Montaje sobre pared de hormigón

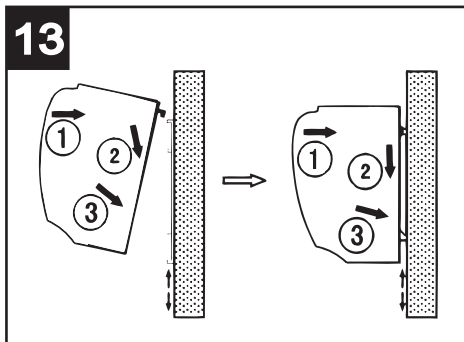
Fijar los pernos en la posición adecuada (establecer la posición por medio de la placa de montaje y verter el cemento en los orificios para los pernos) Fig.11.



Cuando el cemento se haya solidificado, poner la placa de montaje utilizando la arandela y la tuerca como se indica en la fig.12.

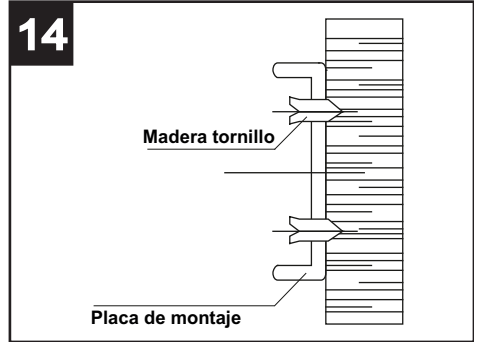


Aplicar el cuerpo central al extremo superior de la placa de montaje y engancharlo como se indica en la fig.13.

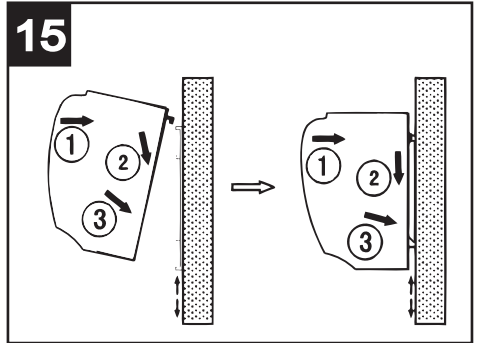


B Montaje sobre pared de madera

Fijar la placa de montaje en la posición adecuada con tornillos: fig. 14.



Aplicar el cuerpo central como se indica en la fig.15.

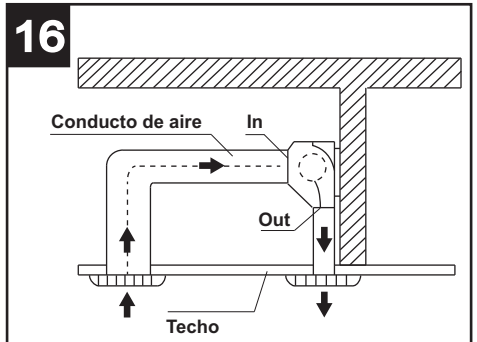


C Montaje dentro del cielorraso

Fijar la barrera de aire siguiendo el mismo procedimiento que para la instalación sobre pared de hormigón.

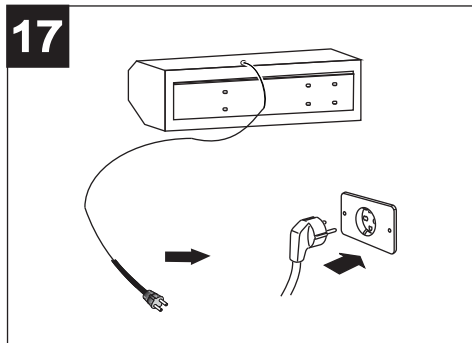
Efectuar las conexiones de los tubos como se indica en la fig.16.

NOTA En caso de instalación en cielorraso, las



prestaciones del aparato podrían resultar diferentes de los valores declarados.

Una vez finalizada la instalación, conecte el producto a la red eléctrica con un enchufe adecuado, como se muestra en la fig.17.



Uso

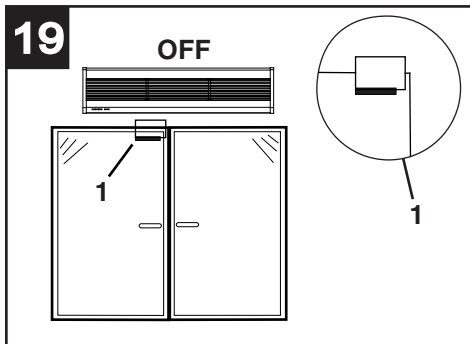
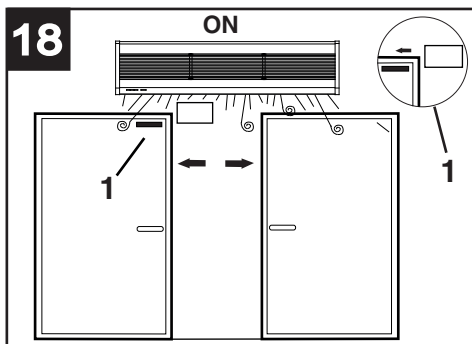
Las funciones del aparato se pueden activar con el mando a distancia y son las siguientes:

ON->velocidad máxima->velocidad mínima->OFF.

Una vez activado el aparato, regular la rejilla de salida del aire para orientar el chorro de aire como se desee.

Caja de conexión a los sensores de apertura de puerta

- Los sensores a utilizar deben estar normalmente abierto.
- El producto entra en funcionamiento cuando las dos partes del sensor pierden contacto al abrir las puertas. (Fig.18); Al cerrar, cuando las dos partes vuelven a contactar, el producto deja de funcionar después de unos 2s (fig.19).



Mantenimiento/limpieza

Antes de realizar cualquier operación de limpieza o mantenimiento hay que apagar y desconectar el aparato de la red de alimentación.

No utilizar productos químicos como petróleo, gasolina o diluyentes para limpiar el aparato.

No introducir agua o líquidos en el motor del aparato.

Eliminación

Este producto es conforme a la Directiva 2012/19/UE referente a la gestión de residuos de aparatos eléctricos y electrónicos (RAEE).

El símbolo del cubo tachado que figura en el aparato indica que el producto, al final de su vida útil, debe ser entregado a un centro de recogida diferenciada para aparatos eléctricos y electrónicos, puesto que debe ser tratado separado de los residuos domésticos. Esto evitará efectos negativos en el medio ambiente y en la salud, favoreciendo el correcto tratamiento, eliminación y reciclaje de los materiales que componen el producto.



Remitirse a la autoridad municipal competente para conocer la ubicación de este tipo de infraestructuras. En su defecto, el distribuidor estará obligado a la retirada gratuita de un aparato a eliminar al realizarse la adquisición de un aparato equivalente.



VORTICE S.p.A. si riserva il diritto di apportare tutte le varianti migliorative ai prodotti in corso di vendita.
VORTICE S.p.A. reserves the right to make improvements to products at any time and without prior notice.
VORTICE S.p.A. se réserve le droit d'apporter toutes les variations afin d'améliorer ses produits en cours de commercialisation.
VORTICE S.p.A. behält sich vor, alle eventuellen Verbesserungsänderungen an den Produkten des Verkaufsangebots vorzunehmen.
VORTICE S.p.A. se reserva el derecho a hacer cambios en los productos para su mejora en cualquier momento sin previo aviso.
VORTICE S.p.A. 公司 股份有限公司 保留在产品销售期间进行产品改良的权利。

VORTICE GROUP COMPANIES

VORTICE S.p.A.
Strada Cerca, 2 - frazione di Zoate
20067 - Tribiano (MI)
Tel. +39 02-90.69.91
ITALY
vortice.com
postvendita@vortice-italy.com

VORTICE INDUSTRIAL Srl
Via B. Brugnoli, 3
37063 - Isola della Scala (VR)
Tel. +39 045 6631042
ITALY
vorticeindustrial.com
info@vorticeindustrial.com

VORTICE VENTILATION SYSTEM (CHANGZHOU) CO.LTD
Building 19, No.388 West Huanghe Road, Xinbei District,
Changzhou, Jiangsu Province CAP:213000
CHINA
vortice-china.com
vortice@vortice-china.com

VORTICE LIMITED
Beeches House-Eastern Avenue
Burton on Trent - DE 13 0BB
Tel. +44 1283-49.29.49
UNITED KINGDOM
vortice.ltd.uk
sales@vortice.ltd.uk

VORTICE LATAM S.A.
Bodega #6
Zona Franca BES Alajuela - Alajuela 20101
Tel. (+506) 2201 6934
COSTA RICA
vortice-latam.com
info@vortice-latam.com

CASALS VENTILACIÓN INDUSTRIAL IND., S.L.
Ctra. Camprodon, s/n
17860 - Sant Joan de les Abadesses (Girona)
SPAIN
casals.com
ventilacion@casals.com

GARANZIA CONVENZIONALE - ITALIA

1. DIRITTI DEI CONSUMATORI

- 1.1 Il consumatore dispone per legge, a titolo gratuito, di rimedi per i difetti di conformità dei prodotti nei confronti del venditore che non sono pregiudicati dalla presente garanzia convenzionale aggiuntiva del produttore.
- 1.2 La presente garanzia convenzionale offerta da VORTICE S.p.A., con sede in Strada Cerca 2, Frazione di Zoate, 20067, Tribiano (MI) non pregiudica, pertanto, i diritti dei consumatori che sono previsti dalla Direttiva (UE) 2019/771 (c.d. "direttiva garanzia") e dalla relativa legislazione nazionale di attuazione e recepimento nei paesi membri della UE (in Italia v. Codice del Consumo D.lgs. 206/2005).

2. DURATA DELLA GARANZIA CONVENZIONALE

- 2.1 VORTICE S.p.A. offre la presente garanzia convenzionale su tutti i propri prodotti per il periodo di 2 anni.
- 2.2 Per i soli prodotti appartenenti alla famiglia Nordik HVLS Superblade, la garanzia convenzionale offerta da VORTICE S.p.A. ha durata di 5 anni per le parti meccaniche ed il motore e di 3 anni per l'inverter.
- 2.3 La garanzia convenzionale decorre, in tutti i casi previsti, dalla data di acquisto dei prodotti che deve essere comprovata dall'acquirente per mezzo di idoneo documento fiscale rilasciato dal venditore (scontrino o fattura), che deve indicare la data di acquisto ed il modello di prodotto acquistato.

3. CONDIZIONI DELLA GARANZIA CONVENZIONALE - ESCLUSIONI

- 3.1 Nel periodo di garanzia previsto, VORTICE S.p.A. si impegna, attraverso la propria rete di assistenza e dopo aver effettuato le opportune valutazioni tecniche, a riparare o a sostituire il prodotto o le parti del prodotto stesso che risultino affette da difetti originari di fabbricazione. I rimedi della sostituzione o della riparazione sono posti in essere senza spese per il soggetto qualificabile come Consumatore a norma di legge.
- 3.2 Sono esclusi dalla garanzia convenzionale tutti i difetti e/o i guasti derivanti da:
 - a) normale usura del prodotto o dei componenti del prodotto medesimo;
 - b) utilizzo non corretto o improprio del prodotto, in difformità rispetto alle istruzioni ed alle avvertenze fornite da VORTICE S.p.A. unitamente al prodotto medesimo;
 - c) installazione del prodotto in difformità rispetto alle istruzioni fornite da VORTICE S.p.A. o comunque in difformità rispetto alla regola dell'arte vigente in materia di installazione di prodotti elettrici;
 - d) errato allacciamento alla rete di alimentazione elettrica o da tensione di alimentazione diversa da quella prevista per l'apparecchio, ovvero diversa dal limite stabilito dalla norma CEI (+/- 10% del valore nominale);
 - e) manutenzione errata e/o carente e/o effettuata in difformità rispetto alle istruzioni fornite da VORTICE S.p.A.;
 - f) manutenzione e/o altri interventi effettuati da personale non abilitato o da soggetti non autorizzati da VORTICE S.p.A.;
 - g) guasti derivanti da errate condizioni di trasporto o di magazzinaggio del prodotto non imputabili a VORTICE S.p.A.;
 - h) modifica del prodotto da parte di soggetto diverso da VORTICE S.p.A. o non espressamente autorizzato per iscritto da quest'ultimo.

4. PROCEDURA DI VALIDAZIONE DELLA GARANZIA CONVENZIONALE - INTERVENTI

- 4.1 Per fare valere la garanzia convenzionale il consumatore dovrà inviare il documento fiscale comprovante la data di acquisto unitamente alla presente pagina, contenente l'indicazione del numero di matricola del prodotto, agli indirizzi indicati nel successivo paragrafo 4.2.
- 4.2 Modalità di esecuzione degli interventi e indirizzi e-mail di contatto:
 - per prodotti ATEX: gli interventi saranno eseguiti presso la Sede VORTICE S.p.A.; scrivere un'e-mail all'indirizzo postvendita@vortice.it o contattare il numero 0290699395;
 - per i prodotti Climatizzazione: gli interventi saranno eseguiti presso il domicilio del cliente per i prodotti che necessitano di installazione e per quelli che non sono facilmente trasportabili, oppure in tutti gli altri casi presso uno dei Centri di Assistenza Tecnica autorizzati da VORTICE S.p.A.; scrivere un'e-mail all'indirizzo postvendita@vortice.it o contattare il numero 0290699395;
 - per tutti gli altri prodotti: gli interventi saranno eseguiti presso uno dei Centri di Assistenza Tecnica autorizzati da VORTICE S.p.A., identificabili contattando il numero verde 800.555.777.

La prestazione eseguita in garanzia non prolunga il periodo di validità della garanzia stessa. Pertanto, in caso di sostituzione del prodotto o di un suo componente, sul bene o sul singolo componente fornito in sostituzione non decorre un nuovo periodo di garanzia a partire dal momento dell'effettuazione dell'intervento, in quanto si deve tener conto esclusivamente della data di acquisto del prodotto originario.

5. ESTENSIONE TERRITORIALE

La presente garanzia è valida su tutto il territorio italiano.

CONF.	COLL.
-------	-------

WARRANTY - OTHER COUNTRIES

The consumer has by law, free of charge, the legal guarantee of conformity with the seller, as described in Directive (EU) 2019/771 in force since January 1, 2022. In EU member countries also refer to local regulations.